

PWD 8682 CD

de	Installationsplan
en	Installation plan
es	Plano de instalación
fr	Schéma d'installation
it	Pianta d'installazione

de 4
en 20
es 35
fr 51
it 67

Hinweis zum Installationsplan	4
Begriffsdefinition	4
Gerätemaße	5
Standgeräte	5
Unterbaugeräte	6
Anschlüsse	7
Installationshinweise	10
Anforderungen an die Umgebung	10
Wrasenschutz für Unterbaugeräte	10
Elektroanschluss	10
RCD-Schutzschalter	10
Potenzialausgleich	10
Elektromagnetische Verträglichkeit (EMV)	11
Netzwerkanbindung	12
Wasseranschluss	13
Wasserzulauf	13
Wasserablauf	14
Technische Daten	15
Elektroanschluss	15
Wasserzulauf	16
Wasserablauf	16
Maße	17
Gewichte	17
Emissionswerte	18
Wärmeabgabe	18
Schalldruckpegel	18
Betriebsbedingungen	18
Lager- und Transportbedingungen	18

de - Hinweis zum Installationsplan

Für den sicheren Aufbau und die Inbetriebnahme des Reinigungs- und Desinfektionsgeräts lesen Sie den Installationsplan, die Servicedokumentation und die Gebrauchsanweisung.

In diesem Installationsplan sind die Maße des Reinigungs- und Desinfektionsgeräts, die technischen Daten und die kundenseitigen Voraussetzungen für die Installation beschrieben.

Die Ausstattung der Reinigungsgeräte ist variantenabhängig und durch zusätzliche Optionen erweiterbar. Der Installationsplan beschreibt die maximale Ausstattung. Einzelne Anschlüsse sind nicht für jede Ausstattungsvariante erforderlich.

Berechtigung zur Installation

Das Reinigungsgerät darf nur durch den Miele Kundendienst oder eine entsprechend autorisierte Fachkraft installiert und in Betrieb genommen werden.

Die Installationen müssen entsprechend den jeweilig gültigen Vorschriften, gesetzlichen Grundlagen, den Unfallverhütungsvorschriften und den gültigen Normen durchgeführt werden.

Begriffsdefinition

Reinigungsgerät

In diesem Installationsplan wird das Reinigungs- und Desinfektionsgerät als Reinigungsgerät bezeichnet.

Spülflotte

Als Spülflotte wird Wasser oder eine Mischung aus Wasser und Prozesschemikalien bezeichnet.

Prozesschemikalie

Alle Medien, die während eines Programmablaufs dosiert werden, werden allgemein als Prozesschemikalien bezeichnet, wie z. B. Reiniger.

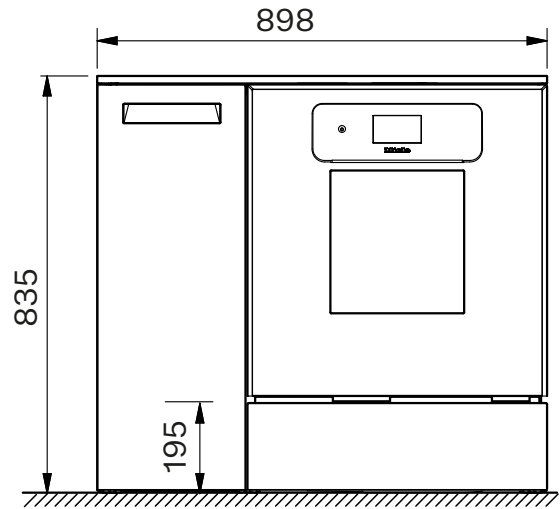
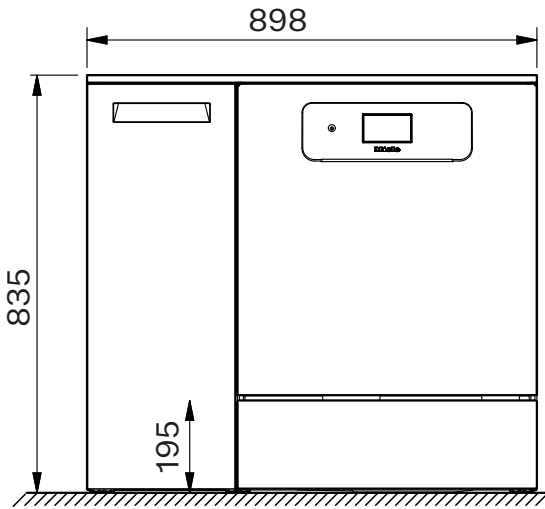
Gerätevarianten

SD Stahltür
GD Glastür

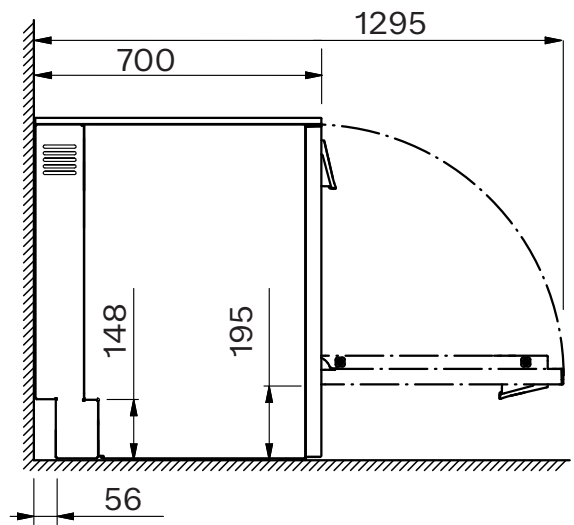
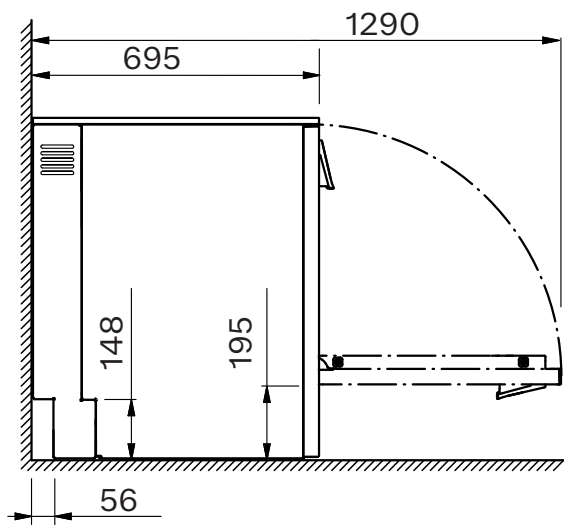
Standgeräte

	SD	GD
--	----	----

Vorderansicht



Seitenansicht



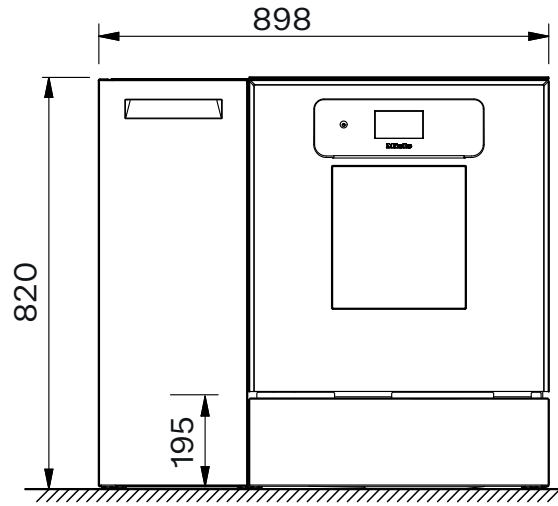
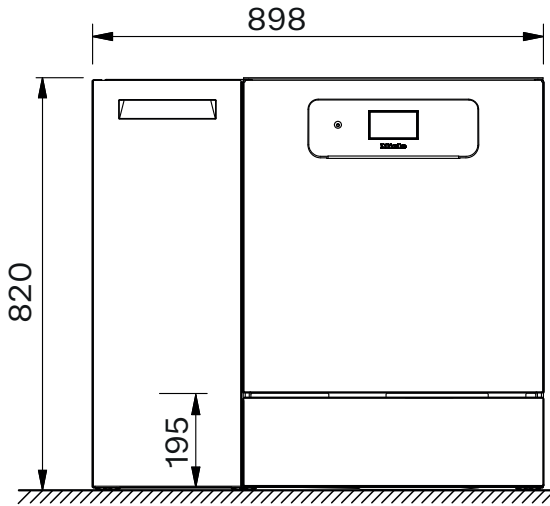
de - Gerätemaße

Unterbaugeräte

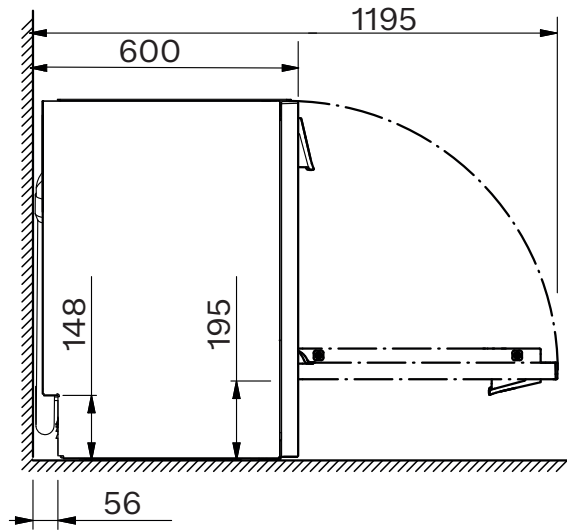
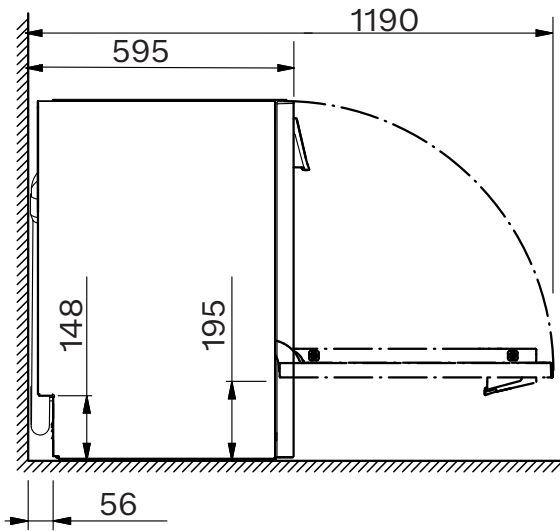
SD

GD

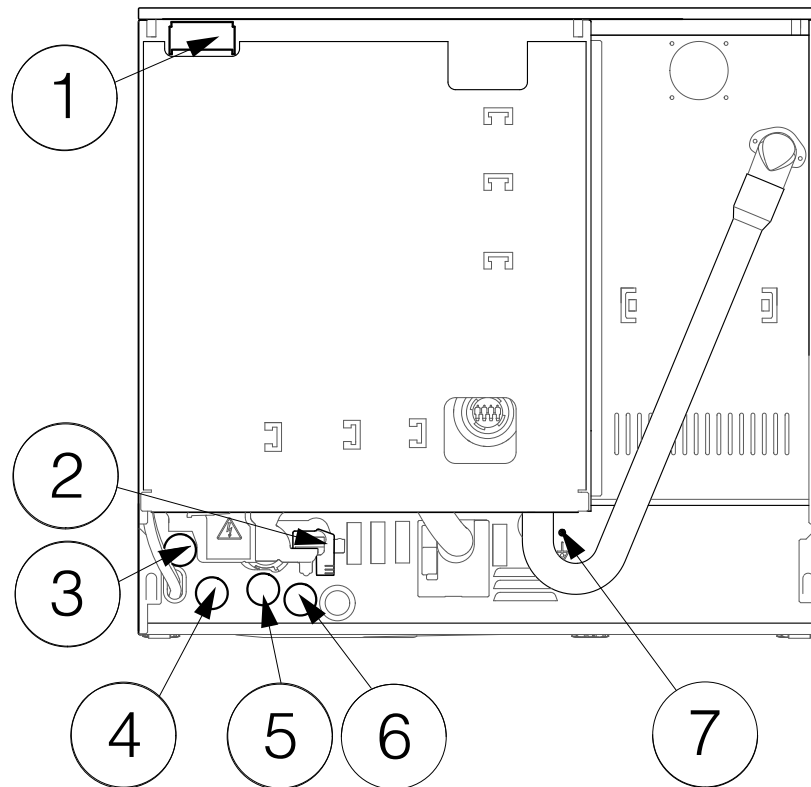
Vorderansicht



Seitenansicht



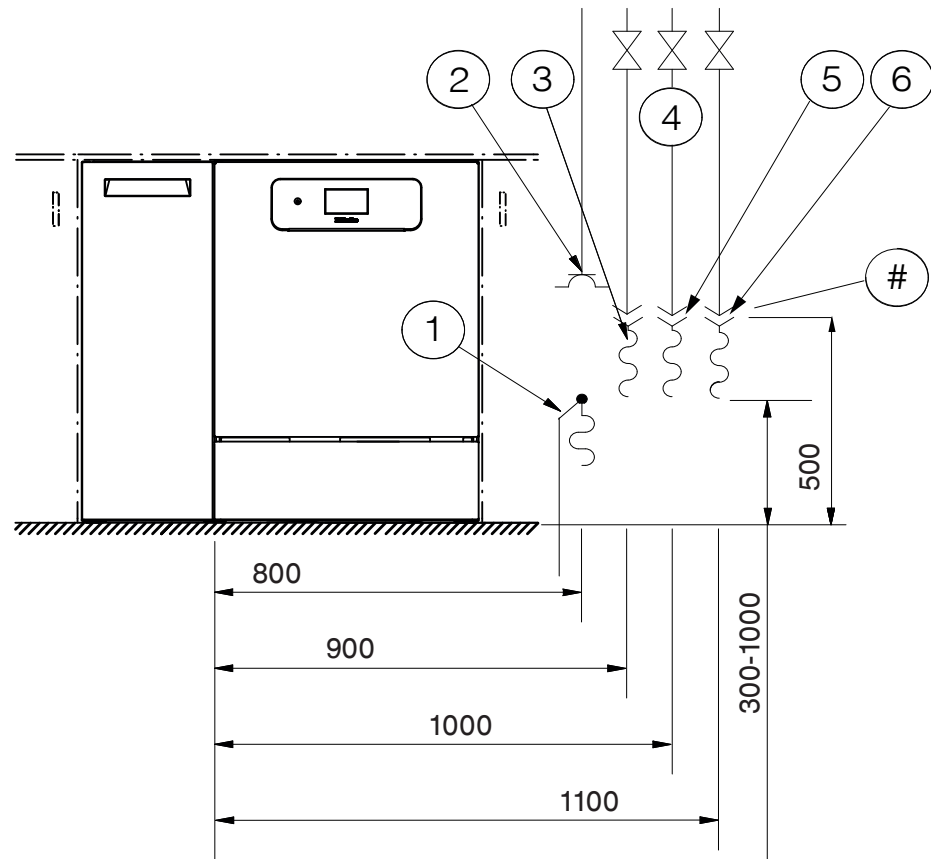
Rückansicht



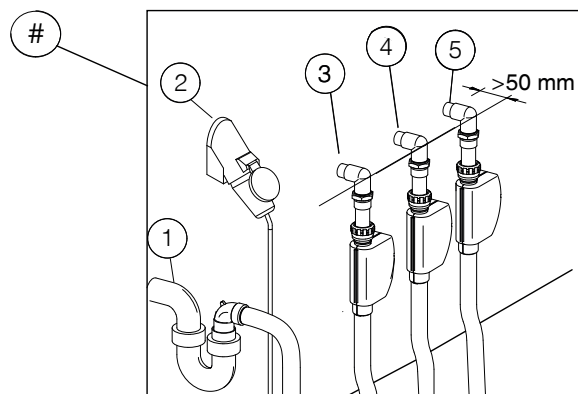
- ① Netzwerkanschluss
- ② Abwasser
- ③ VE-Wasser
- ④ Kaltwasser
- ⑤ Netzanschlussleitung
- ⑥ Warmwasser
- ⑦ Potenzialausgleich

de - Anschlüsse

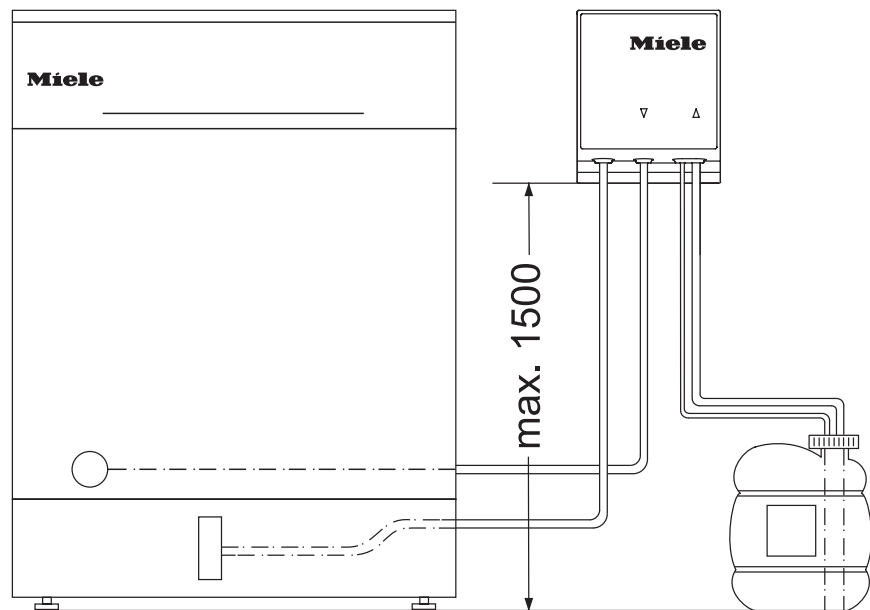
Anschlüsse bauseits



- ① Abwasser
- ② Netzanschlussleitung
- ③ VE-Wasser
- ④ Absperrventile
- ⑤ Kaltwasser
- ⑥ Warmwasser



Externe Dosierung



Förderhöhe max.	1,5 m
Dosierschlauch Länge, DOS-Modul bis Sauglanze	1,8 m
Dosierschlauch Länge, Geräterückseite bis DOS-Modul	2,8 m
Anschlussleitung Länge, Geräterückseite bis DOS-Modul	2,8 m

Stellen Sie den Behälter neben dem Reinigungsgerät auf den Fußboden oder in einen benachbarten Schrank.
Der Behälter darf nicht auf dem Reinigungsgerät oder oberhalb des Reinigungsgeräts abgestellt werden.

Anforderungen an die Umgebung

Im Umgebungsbereich des Reinigungsgeräts kann Kondenswasser entstehen. Verwenden Sie daher nur Mobiliar, welches für die anwendungsspezifische Nutzung geeignet ist.

Wrasenschutz für Unterbaugeräte

Der beiliegende Wrasenschutz schützt die Arbeitsplatte vor Beschädigungen durch Wasserdampf, der beim Öffnen der Tür austreten kann. Bringen Sie den Wrasenschutz oberhalb der Tür unter der Arbeitsplatte an.

Elektroanschluss

Alle Arbeiten, die den Elektroanschluss betreffen, dürfen nur vom Miele Kundendienst oder einer qualifizierten Elektrofachkraft durchgeführt werden.

Die kundenseitige Installation des Reinigungsgeräts muss der Überspannungskategorie CAT II gemäß IEC 61010-1 entsprechen.

Die Netzspannung darf maximal $\pm 10\%$ um die Nennspannung schwanken.

Hauptschalter

Installieren Sie kundenseitig einen Hauptschalter mit allpoliger Trennung vom Netz. Der Hauptschalter muss:

- eine Kontaktöffnungsweite von mindestens 3 mm aufweisen
- für den Bemessungsstrom des Geräts ausgelegt sein
- in Nullstellung abschließbar sein
- nach der Geräteinstallation zugänglich sein

Verlegen Sie die Netzanschlussleitung geschützt vor thermischen Einflüssen.

Steckanschluss

Schließen Sie das Reinigungsgerät bevorzugt über eine CEE-Steckdose an.

Festanschluss

Alternativ kann das Reinigungsgerät über einen Festanschluss angeschlossen werden.

RCD-Schutzschalter

Zur Erhöhung der Sicherheit muss dem Gerät ein RCD-Schutzschalter Typ A mit einem Auslösestrom von 30 mA vorgeschaltet werden. Der RCD-Schutzschalter muss gut zugänglich installiert sein.

Potenzialausgleich

Das Reinigungsgerät ist für einen Potentialausgleich vorbereitet. Die Anschlussschraube (M 8) befindet sich an der Geräterückseite. Wenn kundenseitig vorhanden, stellen Sie einen Potentialausgleich her.

Elektromagnetische Verträglichkeit (EMV)

Das Reinigungsgerät wurde auf elektromagnetische Verträglichkeit (EMV, Klasse B) gemäß EN 61326-1 geprüft und ist für den Betrieb in gewerblichen Einrichtungen, wie z. B. Krankenhäusern, Arztpraxen und Laboren, und solchen Bereichen, die an das öffentliche Versorgungsnetz angeschlossen sind, geeignet.

Die Hochfrequenzenergie- (HF-) Emissionen des Reinigungsgeräts sind so gering, dass Störungen von elektrotechnischen Geräten in der unmittelbaren Umgebung als wenig wahrscheinlich anzusehen sind.


Optimal sollte der Fußboden am Aufstellungsort aus Beton, Holz oder Keramikfliesen bestehen. Beim Betrieb des Reinigungsgeräts auf Fußböden aus synthetischen Materialien muss die relative Luftfeuchtigkeit mindestens 30 % betragen, um die Wahrscheinlichkeit von elektrostatischen Entladungen zu minimieren.

Die Qualität der Versorgungsspannung muss der einer typischen Geschäfts- oder Krankenhausumgebung entsprechen. Die Versorgungsspannung darf maximal +/-10 % von der Nennspannung abweichen.

Netzwerkanbindung

Das Reinigungsgerät kann mittels einer Ethernet-Schnittstelle in ein Kundennetzwerk eingebunden werden.

Die sichere Konfiguration und der Betrieb des Netzwerks liegen in der Verantwortung des Betreibers. Die sichere Konfiguration verringert die Angriffsfläche des Reinigungsgeräts. Eine unsichere Konfiguration kann potenziellen Angreifern den unautorisierten Zugriff erleichtern.

 Gefährdung durch nicht autorisierten Zugriff.
Über einen nicht autorisierten Zugriff über das Netzwerk können Einstellungen in dem Reinigungsgerät verändert werden.
Der Zugriff auf das Reinigungsgerät darf auf keinen Fall über öffentliche oder unsichere Netzwerke ermöglicht werden, weder direkt noch indirekt, z. B. über Portweiterleitung!
Die IP Adressen von 192.168.10.1 bis 192.168.10.255 sind dem Kundendienst vorbehalten! Sie dürfen niemals im hausinternen Netzwerk eingestellt werden!

Bitte beachten Sie zusätzlich die folgenden Empfehlungen zur Netzwerkkonfiguration des Reinigungsgeräts:

1. Konfigurieren Sie das Netzwerk, in dem sich das Reinigungsgerät befindet, so restriktiv wie möglich:
 - erlauben Sie nur Geräten oder Personen Zugriff auf das Netzwerk, die unbedingt Zugriff benötigen
 - nutzen Sie z. B. ein VLAN zur Netzwerksegmentierung
2. Stellen Sie bei allen mit dem Netzwerk verbundenen Geräten eine sichere Konfiguration sicher, z. B. mit Hilfe:
 - der Angaben zu Netzwerksicherheit in den jeweiligen Bedienungsanleitungen der angeschlossenen Geräte
 - der Empfehlungen des Bundesamtes für Sicherheit in der Informationstechnik (<https://www.bsi.bund.de>)
3. Beachten insbesondere die Bereiche:
 - Benutzerverwaltung
 - Personalzu- und -abgänge
 - Autorisierung
 - Authentifizierung
 - Updatemanagement, usw.

Wasseranschluss

Wasserzulauf

Vorschrift für Deutschland und die Schweiz

Aufgrund nationaler Bestimmungen zum Schutz des Trinkwassers müssen Rückflussverhinderer an den Kalt- und Warmwasseranschluss zwischen Absperrventil und Wasserzulaufschlauch montiert werden.

Schließen Sie das Reinigungsgerät nur an ein vollständig entlüftetes Rohrleitungsnetz an.
Ein kurzzeitig erhöhter Wasserdruck kann Bauteile des Reinigungsgeräts beschädigen.

Die Qualität des einlaufenden Wassers muss mindestens der Trinkwasservorgabe des jeweiligen Landes entsprechen, in dem das Reinigungsgerät betrieben wird.

Das Reinigungsgerät muss an Kalt- und Warmwasser angeschlossen werden. Wenn kein Warmwasser zur Verfügung steht, muss der Zulaufschlauch für Warmwasser an Kaltwasser angeschlossen werden. Um die werkseitig ausgelieferten Programme nutzen zu können, wird zusätzlich ein VE-Wasseranschluss benötigt.

Die kundenseitigen Anschlüsse mit Absperrventil benötigen flächendichtend endende 3/4" Außengewinde.

Die Absperrventile müssen nach der Geräteinstallation zugänglich sein.

VE-Wasser Ringleitung

Das Reinigungsgerät ist für den Anschluss an ein Ringleitungssystem für VE-Wasser ausgelegt. Hierzu muss in dem Reinigungsgerät durch den Miele Kundendienst oder eine autorisierte Fachkraft ein Nachrüstset eingebaut und die Steuerung entsprechend eingestellt werden.

de - Installationshinweise

Wasserablauf

Das Reinigungsgerät soll vorzugsweise an ein separates, bauseitiges Ablaufsystem angeschlossen werden. Wenn kein separater Anschluss vorhanden ist, empfiehlt sich der Anschluss an einen Doppelkammer-Siphon. Die Abwasserleitungen müssen bis mindestens 93 °C temperaturbeständig sein.

Für den Anschluss des Schlauches an das bauseitige Ablaufsystem verwenden Sie die im Beipack liegende Schlauchschelle.

Der bauseitige Anschlussstutzen für den Ablaufschlauch kann für verschiedene Schlauchdurchmesser ausgelegt sein. Wenn der Anschlussstutzen weiter als 30 mm in den Ablaufschlauch hineinragt, muss der Anschlussstutzen gekürzt werden. Sonst kann der Ablaufschlauch verstopfen.

Verlegen Sie den Ablaufschlauch knick-, druck- und zugfrei.

Wenn der bauseitige Anschluss für den Wasserablauf tiefer liegt als die Führung für die Rollen des Unterkorbes in der Tür, kann während des Programms das Wasser durch Saugheberwirkung aus dem Spülraum fließen. Verlegen Sie in diesem Fall den Ablaufschlauch in einem Bogen, dessen höchste Stelle mindestens auf Höhe der Führung für die Rollen des Unterkorbes liegt.

Elektroanschluss

	Standard	Spannungsvariante *
Spannung	3N AC 400 V	AC 230 V
Frequenz	50 Hz	50 Hz
Absicherung	3 x 16 A	16 A
Stecker	CEE **	Typ F
Netzanschlussleitung Länge	1,9 m	1,9 m
Netzanschlussleitung Querschnitt	5 x 2,5 mm ²	3 x 1,5 mm ²
Heizleistung	8,5 kW	2,5 kW
Gesamtanschluss	9,3 kW	3,3 kW

Varianten für BE, NO

	Standard	Spannungsvariante *
Spannung	3 AC 230 V	AC 230 V
Frequenz	50 Hz	50 Hz
Absicherung	3 x 20 A	16 A
Stecker	-	Typ F
Netzanschlussleitung Länge	1,9 m	1,9 m
Netzanschlussleitung Querschnitt	4 x 2,5 mm ²	3 x 1,5 mm ²
Heizleistung	6,7 kW	2,5 kW
Gesamtanschluss	7,5 kW	3.3 kW

* Umrüstung durch den Miele Werkkundendienst

** CEE-Stecker nur für AT, BE, CH, CZ, DE, DK, ES, FI, FR, GR, IE, IT, LU, NL, NO, PL, PT, SE, SK, TR

de - Technische Daten

Wasserzulauf

Wasseranschlüsse	
- Kaltwasser	1
- Warmwasser	1
- VE-Wasser	1
Wassertemperatur	
- Kaltwasser	5–20 °C
- Warmwasser	5–65 °C
- VE-Wasser	5–20 °C
Anschlussschlauch Länge	1.7 m
Anschluss kundenseitig mit Absperrventil, Außengewinde flächendichtend	3/4"
Wasseranschlussdruck	200–1000 kPa
Volumenstrom	2,0-7,5 l/min
Wasserhärte	0 – 10,7 mmol/l
Chloridgehalt	<100 mg/l
VE-Wasser	
- empfohlene Leitfähigkeit	<15 µS/cm
- pH-Wert	5–8

Wasserablauf

Ablaufschlauch Länge	1,4 m
Ablaufschlauch Länge max.	4 m
Abpumphöhe vom Boden max.	1 m
Wassertemperatur max.	93 °C
Volumenstrom kurzzeitig max.	16 l/min
Schlauchinnendurchmesser (Ø)	22 mm
Abwasserleitung	≥ DN 50

Maße

	SD	GD
Standgerät		
Höhe	835 mm	835 mm
Höhenverstellung	+8 mm	+8 mm
Breite	898 mm	898 mm
Tiefe	695 mm	700 mm
Tiefe inklusive Bedienpult	736 mm	741 mm
Tiefe bei geöffneter Tür	1290 mm	1295 mm
Unterbaugerät		
Höhe	820 mm	820 mm
Höhenverstellung	+8 mm	+8 mm
Breite	898 mm	898 mm
Tiefe	595 mm	600 mm
Tiefe inklusive Bedienpult	636 mm	641 mm
Tiefe bei geöffneter Tür	1190 mm	1195 mm

Gewichte

	SD	GD
Standgerät		
Nettogewicht	98 kg	104 kg
Betriebsgewicht max.	156,5 kg	163 kg
Belastbarkeit der geöffneten Tür maximal	37 kg	37 kg
Belastbarkeit des Gerätedeckels maximal	69 kg	69 kg
größte Einzellast max. (Ø 50 mm)	313 N	326 N
Flächenlast (Deckentragfähigkeit) max.	2,48 kN/m ²	2,59 kN/m ²
Unterbaugerät		
Nettogewicht	94 kg	100 kg
Betriebsgewicht max.	152,5 kg	159 kg
Belastbarkeit der geöffneten Tür maximal	37 kg	37 kg
Belastbarkeit des Gerätedeckels maximal	69 kg	69 kg
größte Einzellast max. (Fuß 5 cm ²)	305 N	318 N
Flächenlast (Deckentragfähigkeit) max.	2,82 kN/m ²	2,94 kN/m ²

de - Technische Daten

Emissionswerte

Wärmeabgabe

Wärmeabgabe an den Raum	5,4 MJ/h
-------------------------	----------

Schalldruckpegel

Schalldruckpegel LpA im Reinigen und Trocknen	<65 dB(A) re 20 µPa
---	---------------------

Betriebsbedingungen

Umgebungstemperatur	5–40 °C
---------------------	---------

Relative Luftfeuchte:

minimal	10 %
---------	------

maximal für Temperaturen bis 31 °C	80 %
------------------------------------	------

linear abnehmend für Temperaturen bis 40 °C	50 %
---	------

Höhe über NN bis maximal	2000 m *
--------------------------	----------

* An einem Aufstellort über 1500 m Höhe ist der Siedepunkt der Spülflotte herabgesetzt. Der Kundendienst muss in diesem Fall die Desinfektionstemperatur und die Haltezeit anpassen.

Lager- und Transportbedingungen

Umgebungstemperatur	-20 – +60 °C
---------------------	--------------

Relative Luftfeuchte	10–85 %
----------------------	---------

Luftdruck	500–1060 hPa
-----------	--------------

Gewicht inklusive Verpackung	112 kg
------------------------------	--------

Maximale Bodenbelastung Transportweg	1120 kN
--------------------------------------	---------

Einbringmaße inklusive Transportpalette

Höhe	1000 mm
------	---------

Breite	1170 mm
--------	---------

Tiefe	740 mm
-------	--------

Information on the installation plan	20
Definition of terms	20
Appliance dimensions	21
Freestanding machines	21
Built-under machines	22
Connections	23
Installation notes	26
Environmental requirements.....	26
Vapour barrier for built-under machines	26
Electrical connection	26
Equipotential bonding	26
Electromagnetic compatibility (EMC)	27
Network connection	28
Water connection.....	29
Water inlet	29
Drainage	29
Technical data	30
Electrical connection	30
Water inlet	31
Drainage.....	31
Dimensions	32
Weights.....	32
Emission values	33
Heat dissipation.....	33
Sound pressure level.....	33
Operating conditions	33
Storage and transportation conditions	33

en - Information on the installation plan

For safe installation and commissioning of the washer-disinfector please read the installation plan, the service documentation and the operating instructions.

This installation plan includes the dimensions of the washer-disinfector, the technical data and the installation requirements to be met on the customer's site.

The machine's equipment will vary by version and can be expanded with additional options. The installation plan describes the maximum equipment configuration.
Certain connections are not required for every equipment version.

Installation requirements

This machine must only be installed and commissioned by the Miele Customer Service Department or a suitably authorised technician.

Installation should only be performed in accordance with valid regulations, relevant standards and health and safety codes.

Definition of terms

Cleaning machine In this installation plan, the washer-disinfector is referred to as "the machine".

Wash water The term "wash water" refers to water or to a mixture of water and process chemicals.

Process chemicals All media dispensed during a programme sequence are generally referred to as process chemicals, e.g. cleaning agents.

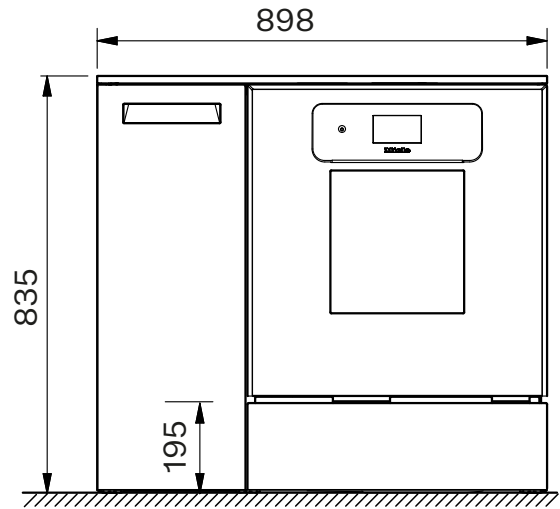
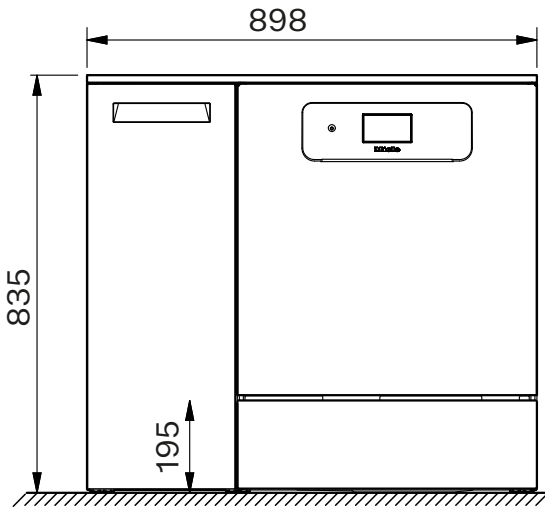
Machine versions

SD	Steel door
GD	Glass door

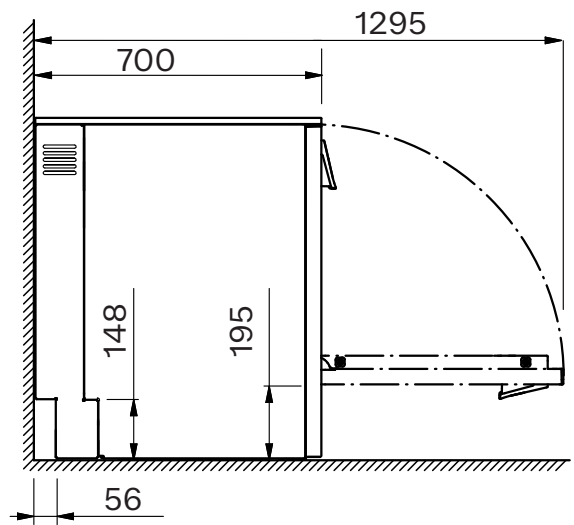
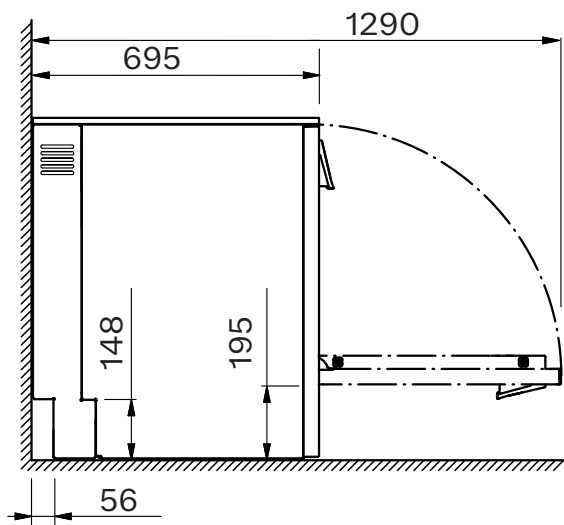
Freestanding machines

	SD	GD
--	----	----

Front view



Side view



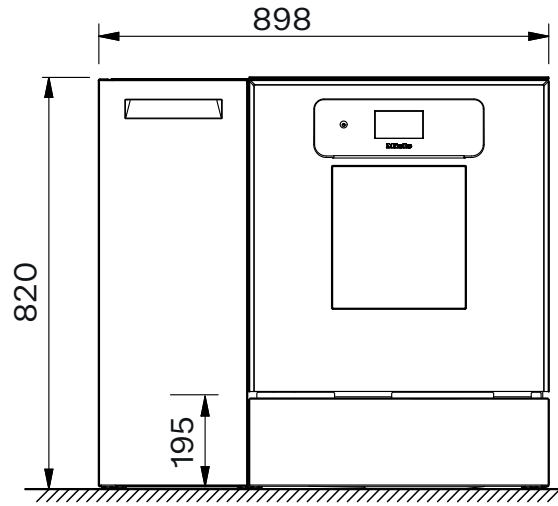
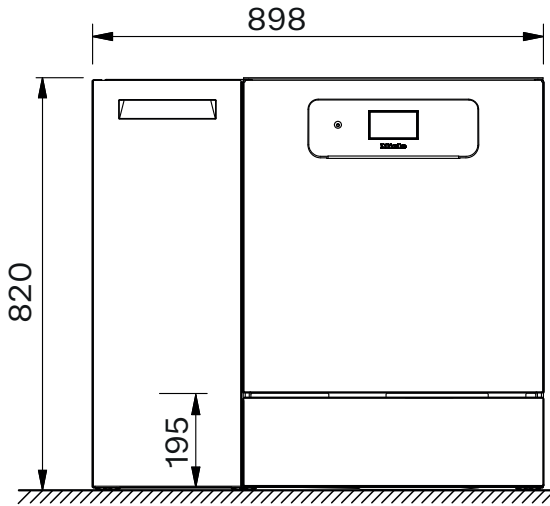
en - Appliance dimensions

Built-under machines

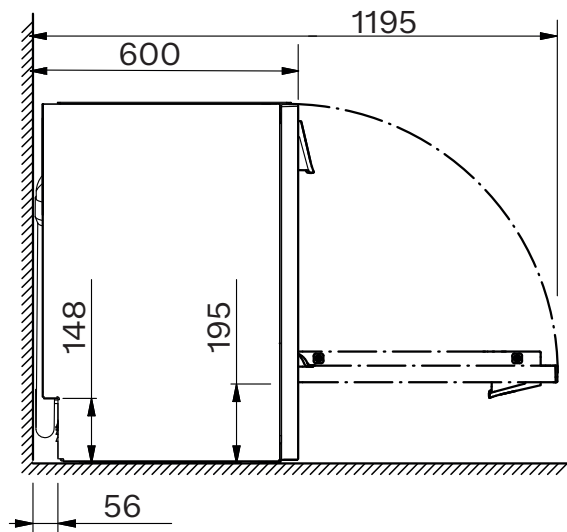
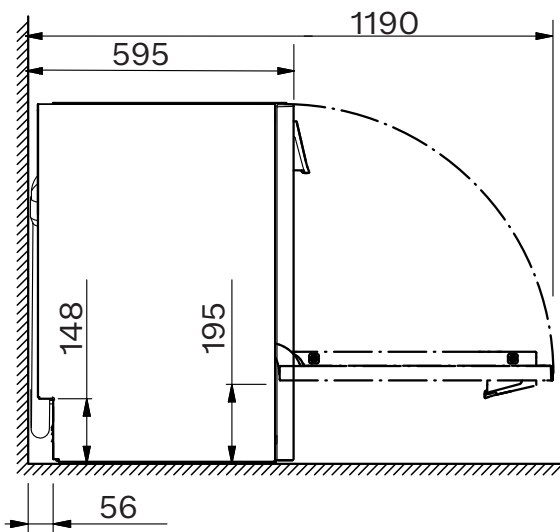
SD

GD

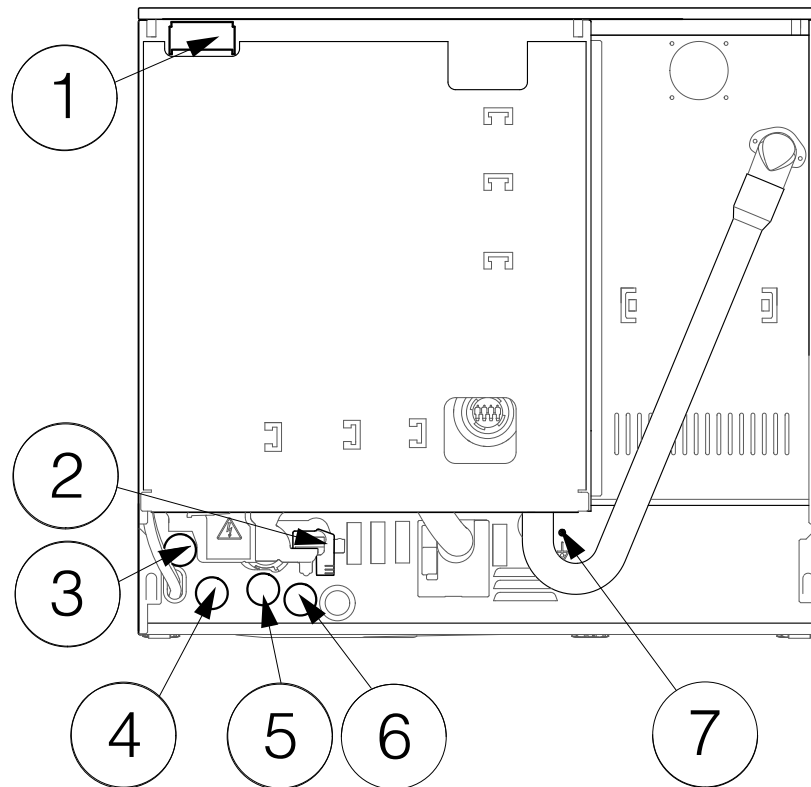
Front view



Side view

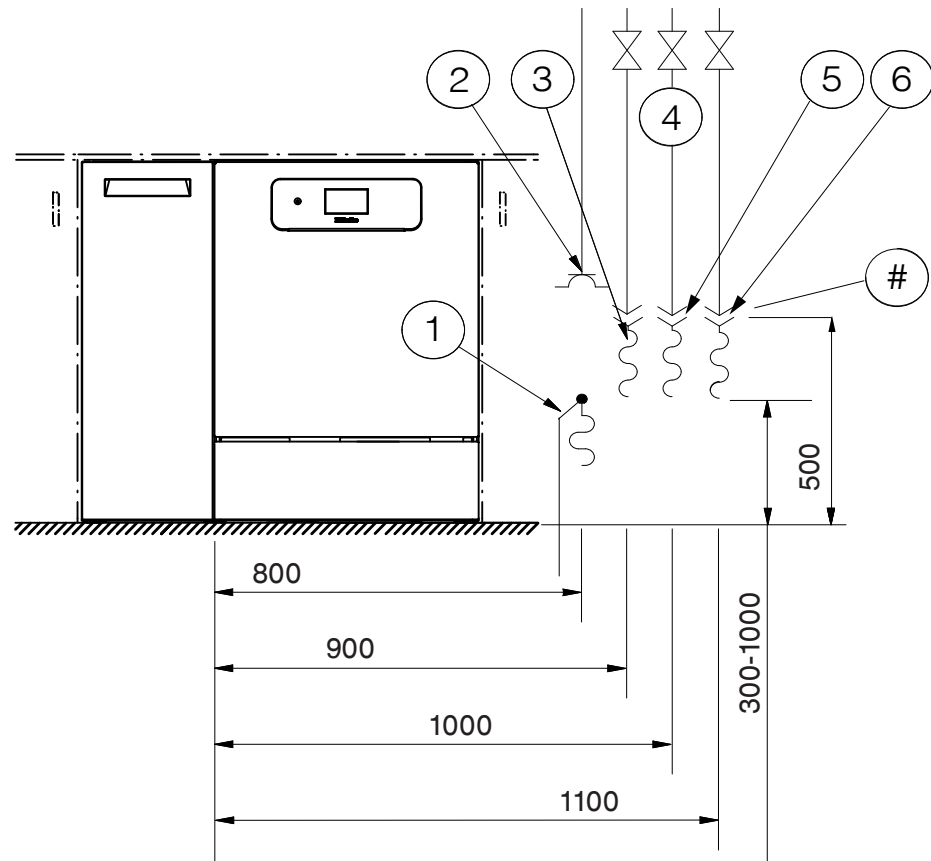


Rear view

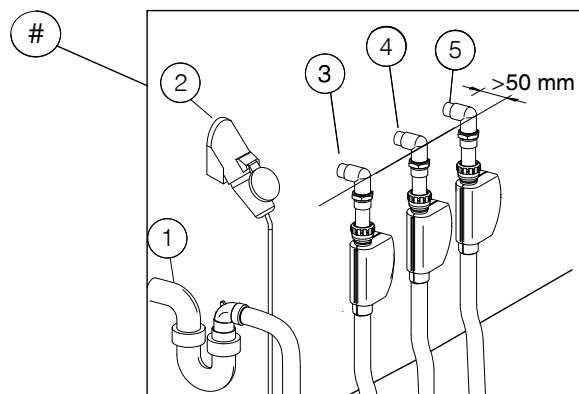


- ① Network connection
- ② Waste water
- ③ Demineralised water
- ④ Cold water
- ⑤ Mains connection cable
- ⑥ Hot water
- ⑦ Equipotential bonding

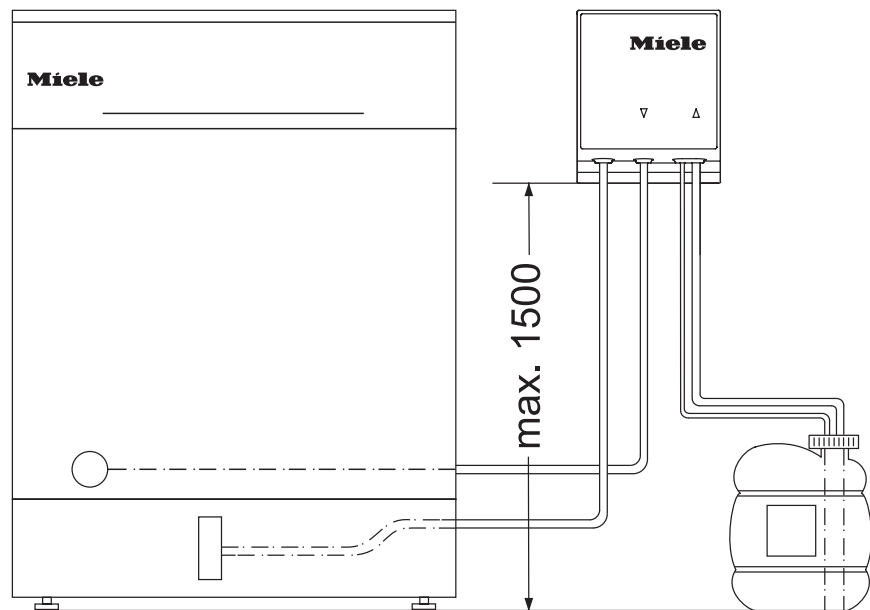
On-site connections



- ① Waste water
- ② Mains connection cable
- ③ Demineralised water
- ④ Stopcocks
- ⑤ Cold water
- ⑥ Hot water



External dispensing



Max. delivery head	1.5 m
Length of dispensing hose, DOS module to suction lance	1.8 m
Length of dispensing hose, back of machine to DOS module	2.8 m
Length of mains connection cable, back of machine to DOS module	2.8 m

Place the container next to the machine on the floor or in an adjacent cabinet.
The container must not be placed on the machine or above the machine.

Environmental requirements

Condensation can build up in the area surrounding the machine. Any furniture and fittings in the room must therefore be suitable for purpose.

Vapour barrier for built-under machines

The vapour barrier supplied protects the worktop from damage caused by steam when the door is opened. Fit the vapour barrier above the door under the worktop.

Electrical connection

All work on the electrical connection must be carried out by Miele Customer Service or a qualified electrician.

The customer's installation of the machine must comply with over-voltage category CAT II in accordance with IEC 61010-1.

The mains voltage must not fluctuate by more than $\pm 10\%$ around the nominal voltage.

Main switch

Install a main switch on the customer's site that is capable of disconnecting the machine at all poles. The main switch must:

- Have a contact gap of at least 3 mm
- Be designed to operate at the rated current of the machine
- Be able to be locked in the zero position
- Be accessible after the machine has been installed

The mains connection cable must be laid protected from the risk of thermal damage.

Plug connection

The machine should be connected to the electricity supply via a CEE socket.

Hard-wired

Alternatively, the machine can be connected via a hard-wired connection.

Residual current device (RCD)

For added safety, every machine should be protected by an RCD type A with a trip current of 30 mA.

The RCD must be installed so that it is easily accessible.

Equipotential bonding

The washer is able to accommodate equipotential bonding. The connection screw (M 8) is located on the rear of the machine.

Equipotential bonding should be carried out if possible on the customer's site.

Electromagnetic compatibility (EMC)

The machine has been tested for electromagnetic compatibility (EMC, class B) in accordance with EN 61326-1 and is suitable for operation in commercial environments, such as hospitals, medical practices and laboratories and other similar environments which are connected to the public supply network.

The machine's high frequency (HF) energy emissions are very low and are therefore unlikely to interfere with other electronic machines in the vicinity.


Flooring at the installation site must be wood, concrete or tiled. Synthetic flooring must be able withstand a relative humidity level of at least 30 % to minimise the risk of electrostatic discharges.

The quality of the supply voltage should comply with that found in a typical commercial or hospital environment. Check that the power supply voltage is within a range of +/-10 % of its nominal value.

Network connection

The machine can be integrated into a customer's network via an Ethernet interface.

The operator is responsible for the secure configuration and operation of the network. Creating a secure configuration reduces the scope for the machine to be attacked. Non-secure configurations can make it easier for potential attackers to gain unauthorised access.

 Unauthorised access poses a risk.
Settings in the machine may be changed as a result of unauthorised access via the network.
Under no circumstances should it be possible to access the machine via public or unsecured networks, either directly or indirectly (e.g. using port forwarding).
The IP addresses from 192.168.10.1 to 192.168.10.255 are reserved for Customer Service. They must never be set in the internal network.

Please also note the following recommendations for the network configuration of the machine:

1. Configure the network in which the machine is located with as many restrictions as possible:
 - Only allow machines or persons access to the network if absolutely necessary
 - Use a VLAN for network segmentation, for example
2. Make sure to create a secure configuration for all machines connected to the network, e.g. with the help of:
 - The information on network security in the operating instructions for the connected machines
 - The recommendations of the German Federal Office for Information Security (<https://www.bsi.bund.de>)
3. Pay particular attention to the following areas:
 - User management
 - Staff entering and exiting
 - Authorisation
 - Authentication
 - Update management, etc.

Water connection

Water inlet

The machine must only be connected to fully vented pipework. A brief increase in the water pressure can damage components of the machine.

The quality of the incoming water must at least correspond to the drinking water specification of the country in which the machine is being operated.

The machine must be connected to cold and hot water. If hot water is not available, the inlet hose for hot water must be connected to the cold water supply. To be able to use the programmes supplied by the factory, a DI water connection is also required.

The connections with stopcocks at the customer's site must have 3/4" flat-sealing external threads.

The stopcocks must be accessible after the machine has been installed.

DI water ring line

The machine can be connected to a ring line system for DI water. For this purpose, a retrofitting kit must be installed in the machine by Miele Customer Service or an authorised technician and the control system must be set accordingly.

Drainage

The machine should be connected to a separate on-site drainage system for the washer only. If a separate connection is not available, we recommend connecting the hose to a dual-chamber siphon. The waste water pipes must be temperature-resistant to at least 93 °C. If the hose is to be fitted directly to the drainage system on site, use the supplied hose clip.

The on-site connector for the drain hose can be adapted to different hose diameters. If the connector extends more than 30 mm into the drain hose, it must be shortened. Otherwise, the drain hose can become blocked.

Lay the drain hose so that it does not kink and is not being subjected to pressure or tension.

If the on-site drain connection is situated lower than the guide path for the lower basket rollers in the open door, a siphoning effect during a programme can cause the wash cabinet to empty itself of water. In this case, lay the drain hose with a bend in it so that its highest point is at least level with the guide path for the lower basket rollers.

en - Technical data

Electrical connection

	Default	Voltage variant *
Voltage	3N AC 400 V	AC 230 V
Frequency	50 Hz	50 Hz
Fuse rating	3 x 16 A	16 A
Plug	CEE **	Typ F
Mains connection cable length	1.9 m	1.9 m
Mains connection cable cross-section	5 x 2.5 mm ²	3 x 1.5 mm ²
Heater rating	8.5 kW	2.5 kW
Total rated load	9.3 kW	3.3 kW

Versions for BE, NO

	Default	Voltage variant *
Voltage	3 AC 230 V	AC 230 V
Frequency	50 Hz	50 Hz
Fuse rating	3 x 20 A	16 A
Plug	-	Typ F
Mains connection cable length	1.9 m	1.9 m
Mains connection cable cross-section	4 x 2.5 mm ²	3 x 1.5 mm ²
Heater rating	6.7 kW	2.5 kW
Total rated load	7.5 kW	3.3 kW

* Conversion work done by the Miele Customer Service Department

** CEE plug only for AT, BE, CH, CZ, DE, DK, ES, FI, FR, GR, IE, IT, LU, NL, NO, PL, PT, SE, SK, TR

Water inlet

Water connections	
- Cold water	1
- Hot water	1
- Demineralised water	1
Water temperature	
- Cold water	5–20 °C
- Hot water	5–65 °C
- Demineralised water	5–20 °C
Connection hose length	1.7 m
Connection at the customer's site with stopcock, flat-sealing external thread	3/4"
Water connection pressure	200–1000 kPa
Flow rate	2,0-7,5 l/min
Water hardness	0–10.7 mmol/l
Chloride content	<100 mg/l
Demineralised water	
- Recommended conductivity	<15 µS/cm
- pH value	5–8

Drainage

Drain hose length	1,4 m
Max. drain hose length	4 m
Max. delivery head from floor	1 m
Max. water temperature	93 °C
Max. transient flow rate	16 l/min
Hose inner diameter (Ø)	22 mm
Waste water pipe	≥ DN 50

en - Technical data

Dimensions

	SD	GD
Freestanding machine		
Height	835 mm	835 mm
Height adjustment	+8 mm	+8 mm
Width	898 mm	898 mm
Depth	695 mm	700 mm
Depth including control panel	736 mm	741 mm
Depth with door open	1290 mm	1295 mm
Built-under machine		
Height	820 mm	820 mm
Height adjustment	+8 mm	+8 mm
Width	898 mm	898 mm
Depth	595 mm	600 mm
Depth including control panel	636 mm	641 mm
Depth with door open	1190 mm	1195 mm

Weights

	SD	GD
Freestanding machine		
Net weight	98 kg	104 kg
Max. operating weight	156,5 kg	163 kg
Maximum load capacity of open door	37 kg	37 kg
Maximum load capacity of machine lid	69 kg	69 kg
Max. individual load (Ø 50 mm)	313 N	326 N
Max. surface load (load-bearing capacity of floor)	2,48 kN/m ²	2,59 kN/m ²
Built-under machine		
Net weight	94 kg	100 kg
Max. operating weight	152,5 kg	159 kg
Maximum load capacity of open door	37 kg	37 kg
Maximum load capacity of machine lid	69 kg	69 kg
Max. individual load (5 cm ² foot)	305 N	318 N
Max. surface load (load-bearing capacity of floor)	2,82 kN/m ²	2,94 kN/m ²

Emission values

Heat dissipation

Heat output into the room	5,4 MJ/h
---------------------------	----------

Sound pressure level

Sound pressure level LpA during cleaning and drying	<65 dB(A) re 20 µPa
---	---------------------

Operating conditions

Ambient temperature	5–40 °C
---------------------	---------

Relative humidity:

Minimum	10 %
---------	------

Maximum, for temperatures up to 31 °C	80 %
---------------------------------------	------

Linear decreasing for temperatures up to 40 °C	50 %
--	------

Max. altitude above sea level	2000 m *
-------------------------------	----------

* If installed above 1500 m, the boiling point of the wash water will be lower. In this case, Customer Service must adjust the disinfection temperature and the holding time.

Storage and transportation conditions

Ambient temperature	-20 to +60 °C
---------------------	---------------

Relative humidity	10–85 %
-------------------	---------

Air pressure	500–1060 hPa
--------------	--------------

Weight including packaging	112 kg
----------------------------	--------

Maximum floor load on transport route	1120 kN
---------------------------------------	---------

Site access dimensions including transport pallet

Height	1000 mm
--------	---------

Width	1170 mm
-------	---------

Depth	740 mm
-------	--------

es - Contenido

Nota sobre el plano de instalación	35
Definición de términos	35
Dimensiones del aparato	36
Aparatos de libre instalación	36
Aparatos de integración bajo encimera.....	37
Conexiones	38
Indicaciones para la instalación	41
Requisitos medioambientales	41
Protección contra el vapor para aparatos de integración bajo encimera	41
Conexión eléctrica.....	41
Conexión equipotencial	41
Compatibilidad electromagnética (CEM)	42
Conexión en red.....	43
Conexión de agua	44
Entrada de agua	44
Desagüe	45
Datos técnicos	46
Conexión eléctrica.....	46
Entrada de agua	47
Desagüe	47
Medidas	48
Pesos.....	48
Valores de emisión	49
Emisión de calor.....	49
Nivel acústico.....	49
Condiciones de funcionamiento	49
Condiciones de almacenamiento y transporte	49

Para una instalación y puesta en funcionamiento seguras de la lavadora desinfectadora, leer el plano de instalación, la documentación de servicio técnico y las instrucciones de manejo.

Este plano de instalación describe las medidas de la lavadora desinfectadora, los datos técnicos y los requisitos previos locales para la instalación.

La dotación depende de la variante de cada aparato y se puede ampliar con opciones adicionales. El plano de instalación describe la dotación máxima.

No se requieren conexiones individuales para cada variante de aparato.

Autorización para la instalación

El aparato de limpieza solo puede ser instalado y puesto en funcionamiento por el Servicio técnico de Miele o por un técnico concertado.

Los trabajos de instalación deberán llevarse a cabo ateniéndose a las prescripciones vigentes, bases legales, las directrices para la prevención de accidentes, así como a las normas vigentes.

Definición de términos

Aparato de limpieza

En este plano de instalación se hará referencia a la lavadora desinfectadora como aparato de limpieza.

Agua de lavado

Se denomina agua de lavado al agua o una mezcla de agua y productos químicos de procesos.

Productos químicos de proceso

Los productos que se dosifican durante el desarrollo de un programa se denominan con el término general productos químicos de proceso, como p. ej. detergentes.

Variantes de aparatos

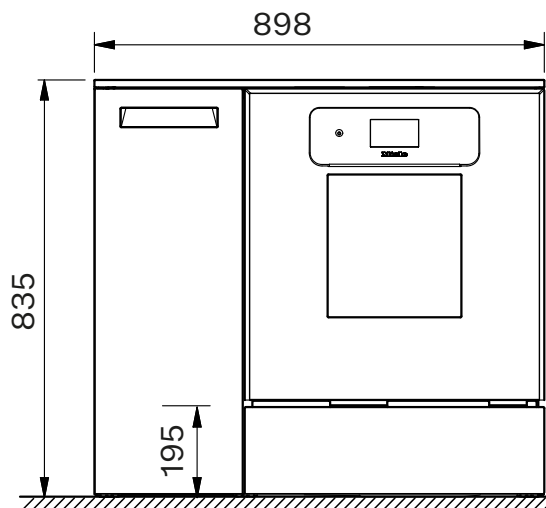
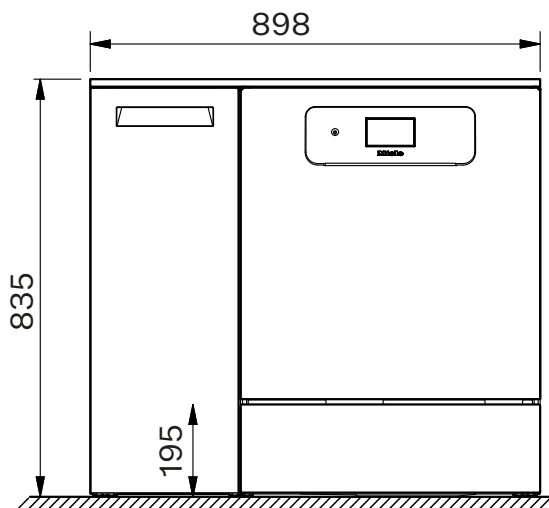
SD	Puerta de acero
GD	Puerta de cristal

es - Dimensiones del aparato

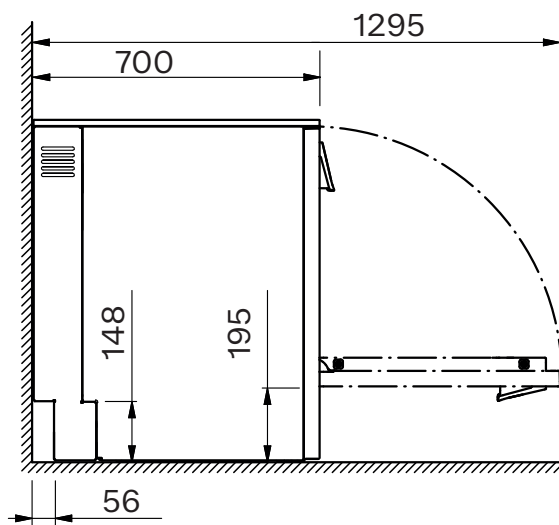
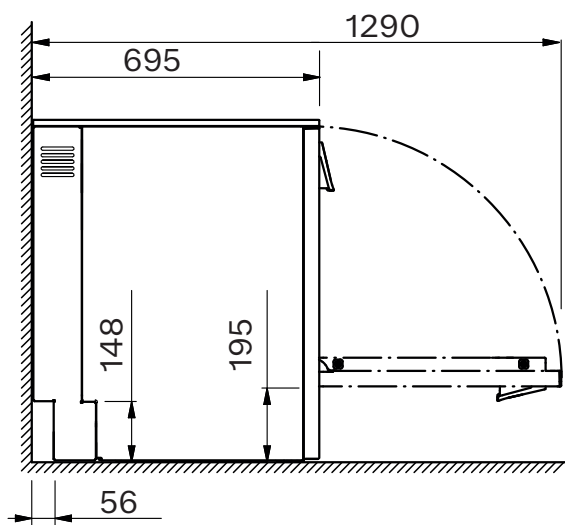
Aparatos de libre instalación

SD	GD
----	----

Vista frontal



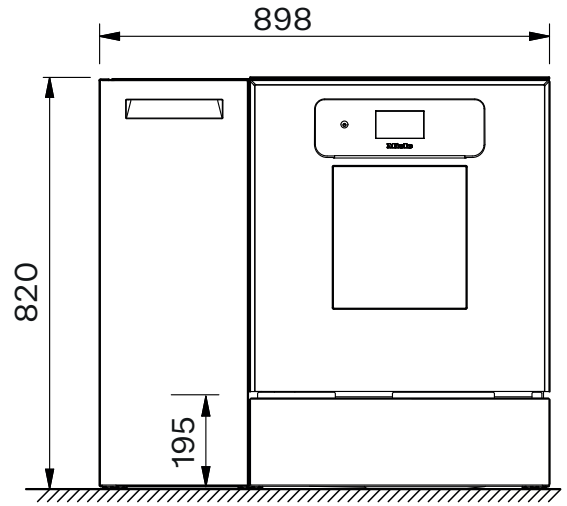
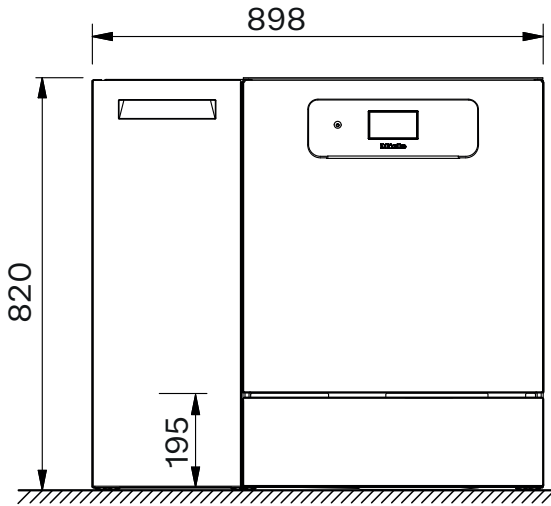
Vista lateral



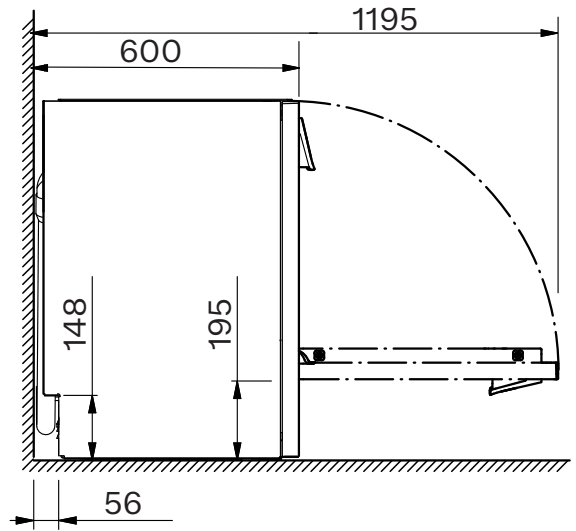
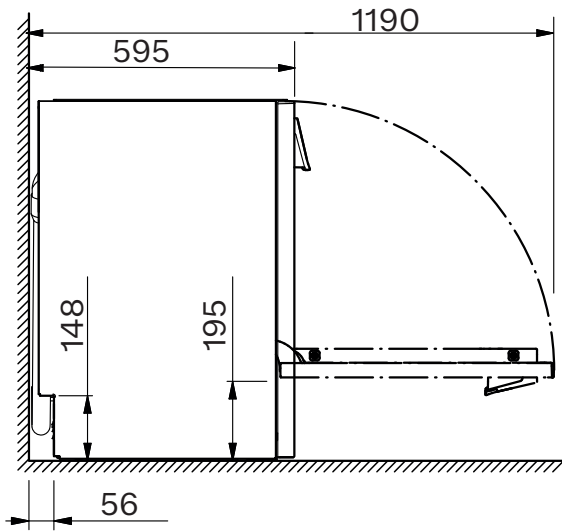
Aparatos de integración bajo encimera

	SD	GD
--	----	----

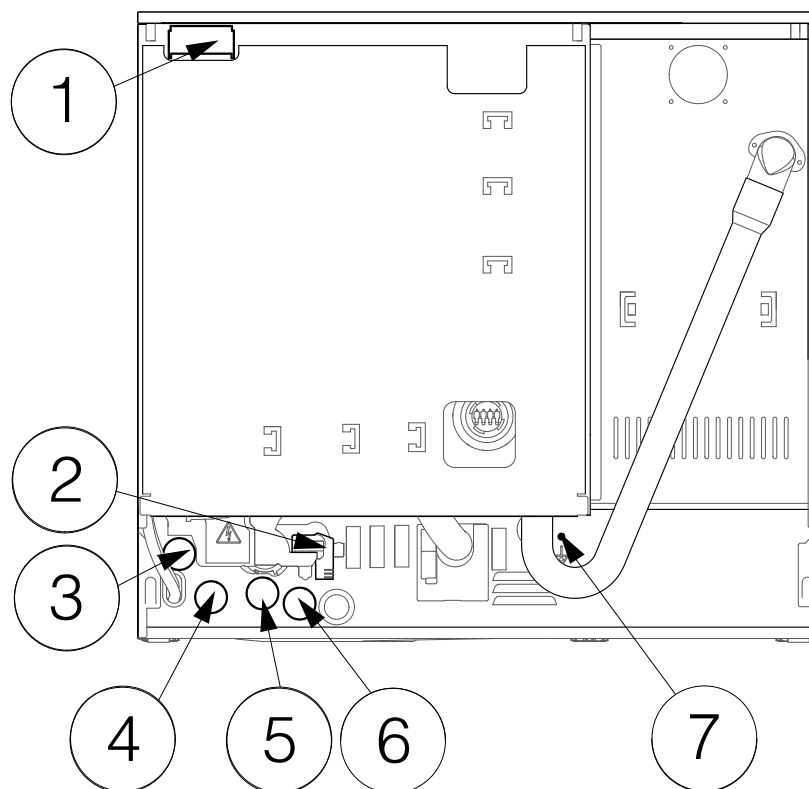
Vista frontal



Vista lateral

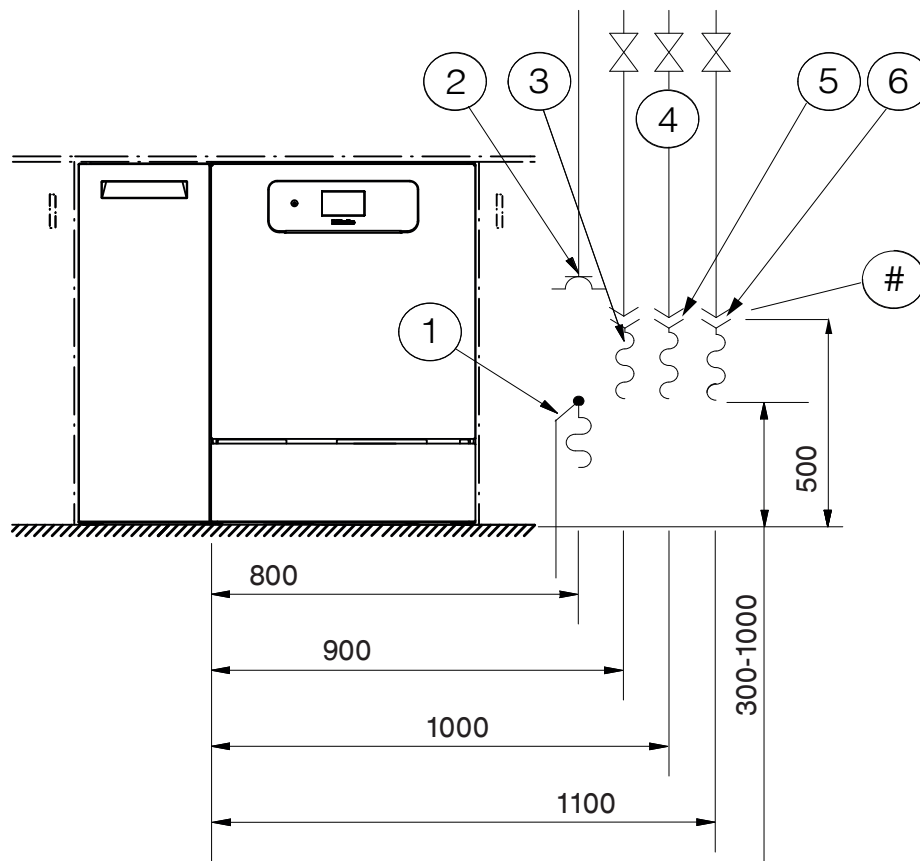


Vista posterior

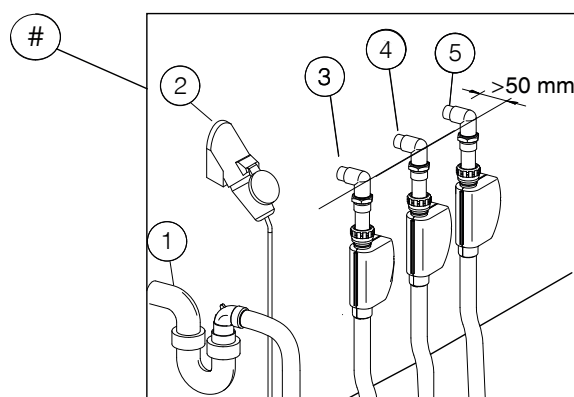


- ① Conexión de red
- ② Agua de desagüe
- ③ Agua completamente desmineralizada
- ④ Agua fría
- ⑤ Cable de conexión
- ⑥ Agua caliente
- ⑦ Conexión equipotencial

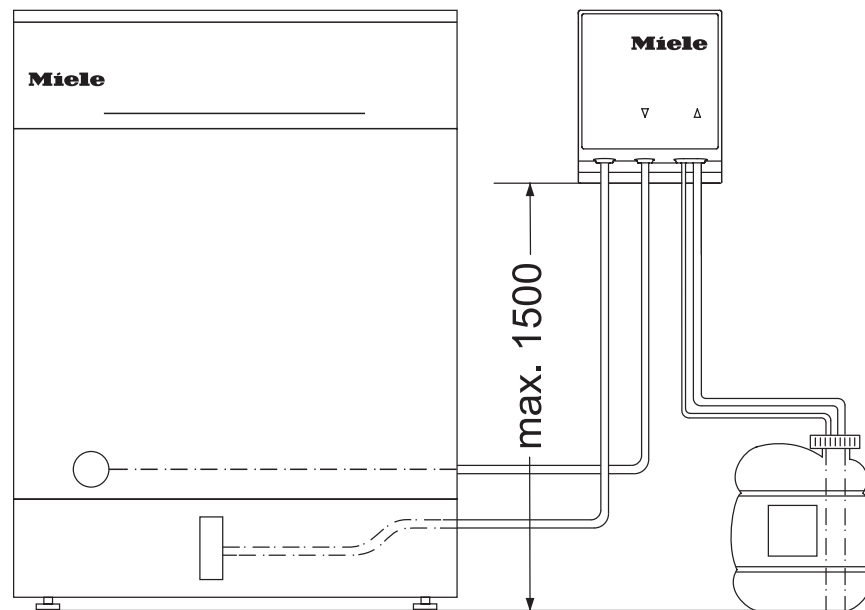
**Conexiones
en el lugar de em-
plazamiento**



- ① Agua de desagüe
- ② Cable de conexión
- ③ Agua completamente desmineralizada
- ④ Válvulas de cierre
- ⑤ Agua fría
- ⑥ Agua caliente



Dosificación externa



Altura máxima del desagüe.	1,5 m
Longitud de la manguera de dosificación, módulo para la dosificación hasta lanza de succión	1,8 m
Longitud de la manguera de dosificación, parte posterior del equipo hasta módulo para la dosificación	2,8 m
Longitud del cable de conexión, parte posterior del equipo hasta módulo para la dosificación	2,8 m

Instalar el depósito sobre el suelo junto al equipo o en un armario colindante.
El recipiente no se debe colocar sobre el equipo ni encima del mismo.

Requisitos medioambientales

En las inmediaciones del aparato de limpieza se puede generar agua condensada. Utilizar, por lo tanto, únicamente mobiliario que sea apto para las aplicaciones específicas.

Protección contra el vapor para aparatos de integración bajo encimera

La protección antivahos adjunta protege la encimera de los daños causados por el vapor de agua que puede salir al abrir la puerta. Colocar la protección encima de la puerta, debajo de la encimera.

Conexión eléctrica

Todos los trabajos que afecten a la conexión eléctrica los deberá llevar a cabo exclusivamente el Servicio Posventa de Miele, un servicio técnico concertado de Miele o un electricista cualificado.

La instalación del aparato de limpieza por parte del cliente debe cumplir con la categoría de sobrecarga CAT II según la norma IEC 61010-1.

La tensión de red puede fluctuar un máximo de $\pm 10\%$ respecto a la tensión nominal.

Interruptor principal

Instalar un interruptor principal con desconexión omnipolar de la red en el lado del cliente. El interruptor principal debe:

- tener una abertura de contacto de al menos 3 mm de anchura
- estar diseñado para la corriente nominal del aparato
- poder bloquearse en posición cero
- quedar accesible tras la instalación del aparato

Tender el cable de conexión protegido frente a influencias térmicas.

Conexión de base de enchufe

Conectar el aparato de limpieza preferentemente en una toma de corriente CEE.

Conexión fija

Alternativamente, el dispositivo de limpieza puede conectarse a través de una conexión fija.

Interruptor diferencial RCD

Para aumentar la seguridad, deberá conectarse a cada máquina un interruptor de seguridad RCD tipo A con una corriente de disparo de 30 mA.

El interruptor de seguridad RCD deberá estar instalado de forma que quede accesible.

Conexión equipotencial

El aparato de limpieza está equipado para la compensación de potencial. El tornillo de conexión (M8) se encuentra en el lado posterior del aparato.

Si las instalaciones locales lo permiten, crear una conexión equipotencial.

Compatibilidad electromagnética (CEM)

Se ha probado la compatibilidad electromagnética (EMV) del equipo de conformidad con la norma EN 61326-1 y es apta para funcionar en entornos comerciales como p. ej. hospitales, consultas médicas y laboratorios y en aquellas zonas en las que se conecta a la red pública de suministro eléctrico.

Las emisiones de energía de alta frecuencia (HF) del equipo son tan escasas que las interferencias de los aparatos electrónicos del entorno más inmediato se pueden considerar como no relevantes.


Lo idóneo sería que el suelo del lugar de emplazamiento fuera de hormigón, madera o baldosa de cerámica. Durante el funcionamiento del equipo, la humedad relativa de los suelos hechos con materiales sintéticos deberá ser al menos del 30 % para minimizar la probabilidad de que se produzcan cargas electrostáticas.

La calidad de la tensión de alimentación debe corresponderse con la de un entorno comercial u hospitalario convencional. La tensión de alimentación se debe desviar como máximo un +/-10 % de la tensión nominal.

Conexión en red

El equipo se puede conectar a una red del cliente a través de una interfaz de Ethernet.

La configuración segura y el funcionamiento de la red de conexión son responsabilidad del operario. La configuración segura reduce la superficie de ataque del aparato de limpieza. Una configuración insegura puede facilitar el acceso no autorizado de atacantes potenciales.

 Riesgo debido a un acceso no autorizado.

Los ajustes del equipo se podrían ver modificados en caso de un acceso no autorizado a través de la red de conexión.

¡En ningún caso se deberá permitir el acceso al equipo a través de una red de conexión abierta e insegura, directa o indirectamente, p. ej., a través de una redirección del puerto!

¡Las direcciones IP 192.168.10.1 a 192.168.10.255 están reservadas para el Servicio Posventa! ¡No se deben asignar nunca en una red doméstica!

Tener en cuenta, además, las siguientes recomendaciones para la configuración de la red de conexión del equipo:

1. Configurar la red de conexión de forma que el equipo esté sujeto a las máximas restricciones posibles:
 - Permitir el acceso a la red de conexión únicamente a los aparatos y personas que necesitan el acceso de forma inexcusable.
 - Utilizar, p. ej., un VLAN para la segmentación de la red de conexión.
2. Establecer una configuración segura para todos los aparatos conectados a la red de conexión, p. ej., por medio de:
 - los datos de seguridad de la red de conexión de las instrucciones de manejo correspondientes de los aparatos conectados
 - las recomendaciones de la agencia federal para la seguridad informática (<https://www.bsi.bund.de>)
3. Tener en cuenta sobre todo los aspectos:
 - Administración de usuarios
 - Altas y bajas de empleados
 - Autorizaciones
 - Autenticaciones
 - Gestión de actualizaciones, etc.

Conexión de agua

Entrada de agua

Conecte el aparato de limpieza únicamente a una red de tuberías completamente purgada.
Un breve aumento de la presión del agua podría dañar sus componentes.

El agua que se introduce en el aparato de limpieza debe cumplir, como mínimo, con las indicaciones de agua potable del país en el que se utiliza el aparato de limpieza.

El aparato de limpieza se debe conectar a agua fría y agua caliente. Si no hay agua caliente disponible, la manguera de entrada de agua para el agua caliente se debe conectar al agua fría. Para poder utilizar los programas suministrados de fábrica, se necesitará una conexión de agua completamente desmineralizada.

Las conexiones con válvula de bloqueo del lugar de emplazamiento requieren roscas macho de 3/4" de sellado superficial.

Las válvulas de cierre deben quedar accesibles una vez instalado el aparato.

Circuito de agua completamente desmineralizada

El aparato de limpieza está preparado para la conexión al circuito de agua completamente desmineralizada. Para ello, o bien el Servicio técnico o un servicio técnico autorizado deberán instalar un juego de equipamiento posterior en el aparato de limpieza y ajustar el cuadro de maniobra.

Desagüe

El aparato de limpieza se debe conectar preferentemente a un sistema de desagüe independiente, situado en el lugar de emplazamiento. Si no hay una conexión independiente, se recomienda la conexión a través de un sifón de cámara doble. Las conducciones de aguas residuales deben ser resistentes a la temperatura hasta al menos 93 °C.

Utilizar la abrazadera de la manguera incluida en el suministro del aparato para conectar la manguera al sistema de desagüe en el lugar de emplazamiento.

Los manguitos para la manguera de desagüe del lugar de emplazamiento se pueden adaptar a mangueras de distintos diámetros. Se deberán acortar los manguitos si sobresalieran más de 30 mm en la manguera de desagüe. De lo contrario, la manguera de desagüe se podría obstruir.

Tender la manguera de desagüe sin dobleces, presión ni tracción.

Si la conexión del desagüe en el lugar de emplazamiento se encontrase por debajo de la guía de las ruedas del cesto inferior de la puerta, durante el desarrollo del programa el agua podría salir de la cuba a consecuencia del efecto sifón. En este caso, coloque la manguera de desagüe en un arco, cuyo punto más alto se encuentre al menos al nivel de la guía para los rodillos del cesto inferior.

es - Datos técnicos

Conexión eléctrica

	Estándar	Variante de tensión *
Tensión	3N AC 400 V	AC 230 V
Frecuencia	50 Hz	50 Hz
Fusible	3 x 16 A	16 A
Clavija de conexión a la red	CEE **	Typ F
Longitud del cable de conexión	1,9 m	1,9 m
Diámetro del cable de conexión	5 x 2,5 mm ²	3 x 1,5 mm ²
Potencia calefactora	8,5 kW	2,5 kW
Potencia nominal total	9,3 kW	3,3 kW

Variantes para BE, NO

	Estándar	Variante de tensión *
Tensión	3 AC 230 V	AC 230 V
Frecuencia	50 Hz	50 Hz
Fusible	3 x 20 A	16 A
Clavija de conexión a la red	-	Typ F
Longitud del cable de conexión	1,9 m	1,9 m
Diámetro del cable de conexión	4 x 2,5 mm ²	3 x 1,5 mm ²
Potencia calefactora	6,7 kW	2,5 kW
Potencia nominal total	7,5 kW	3.3 kW

* Equipamiento por el Servicio Posventa de Miele

** Clavija de conexión a la red CEE solo para AT, BE, CH, CZ, DE, DK, ES, FI, FR, GR, IE, IT, LU, NL, NO, PL, PT, SE, SK, TR

Entrada de agua

Conexiones de agua	
- Agua fría	1
- Agua caliente	1
- Agua completamente desmineralizada	1
Temperatura del agua	
- Agua fría	5–20 °C
- Agua caliente	5–65 °C
- Agua completamente desmineralizada	5–20 °C
Longitud de la manguera de conexión	1.7 m
Conexión local con válvula de cierre, racor externo con sellado superficial	3/4"
Presión de la toma de agua	200–1000 kPa
Caudal	2,0-7,5 l/min
Dureza del agua	0–10,7 mmol/l
Contenido de cloruros	<100 mg/l
Agua completamente desmineralizada	
- Conductividad recomendada	< 15 µS/cm
- valor de pH	5–8

Desagüe

Longitud de la manguera de desagüe	1,4 m
Longitud máxima de la manguera de desagüe.	4 m
Altura máxima del desagüe desde el suelo.	1 m
Temperatura máxima del agua.	93 °C
Caudal momentáneo máximo.	16 l/min
Diámetro interior de la manguera (Ø)	22 mm
Conducción de aguas residuales	≥ DN 50

es - Datos técnicos

Medidas

	SD	GD
Aparato de libre instalación		
Altura	835 mm	835 mm
Ajuste de altura	+8 mm	+8 mm
Ancho	898 mm	898 mm
Profundidad	695 mm	700 mm
Profundidad incluido el panel de mandos	736 mm	741 mm
Profundidad con la puerta abierta	1290 mm	1295 mm
Aparato de integración bajo encimera		
Altura	820 mm	820 mm
Ajuste de altura	+8 mm	+8 mm
Ancho	898 mm	898 mm
Profundidad	595 mm	600 mm
Profundidad incluido el panel de mandos	636 mm	641 mm
Profundidad con la puerta abierta	1190 mm	1195 mm

Pesos

	SD	GD
Aparato de libre instalación		
Peso neto	98 kg	104 kg
Peso de funcionamiento máx.	156,5 kg	163 kg
Capacidad de carga máxima de la puerta abierta	37 kg	37 kg
Capacidad de carga máxima de la tapa del aparato	69 kg	69 kg
Carga individual máx. (Ø 50 mm)	313 N	326 N
Carga de superficie (capacidad de carga del techo) máx.	2,48 kN/m ²	2,59 kN/m ²
Aparato de integración bajo encimera		
Peso neto	94 kg	100 kg
Peso de funcionamiento máx.	152,5 kg	159 kg
Capacidad de carga máxima de la puerta abierta	37 kg	37 kg
Capacidad de carga máxima de la tapa del aparato	69 kg	69 kg
Carga máxima individual (pata 5 cm ²)	305 N	318 N
Carga de superficie (capacidad de carga del techo) máx.	2,82 kN/m ²	2,94 kN/m ²

Valores de emisión

Emisión de calor

Emisión de calor a la habitación	5,4 MJ/h
----------------------------------	----------

Nivel acústico

Nivel acústico LpA durante el lavado y el secado	< 65 dB(A) re 20 µPa
--	----------------------

Condiciones de funcionamiento

Temperatura ambiente	5–40 °C
----------------------	---------

Humedad relativa:

mínimo	10 %
--------	------

máximo para temperaturas de hasta 31 °C	80 %
---	------

lineal decreciente para temperaturas de hasta 40 °C	50 %
---	------

Altura sobre el nivel del mar hasta un máximo de	2.000 m *
--	-----------

* En un lugar de emplazamiento por encima de los 1.500 m de altura, desciende el punto de ebullición del agua de lavado. En ese caso, el servicio técnico debe adaptar la temperatura de desinfección y el tiempo de mantenimiento.

Condiciones de almacenamiento y transporte

Temperatura ambiente	–20–+60 °C
----------------------	------------

Humedad relativa del aire	10–85 %
---------------------------	---------

Presión del aire	500–1060 hPa
------------------	--------------

Peso incluyendo el embalaje	112 kg
-----------------------------	--------

Carga máxima sobre el suelo en el recorrido de transporte	1120 kN
---	---------

Medidas incluida la paleta de transporte

Altura	1000 mm
--------	---------

Ancho	1170 mm
-------	---------

Profundidad	740 mm
-------------	--------

fr - Table des matières

Consigne pour le schéma d'installation	51
Définition	51
Dimensions de l'appareil	52
Appareils posables	52
Appareils encastrables	53
Raccordements	54
Consignes d'installation	57
Conditions liées à l'environnement	57
Protection contre les fumées pour les appareils encastrés	57
Raccordement électrique.....	57
Liaison équipotentielle	57
Compatibilité électromagnétique (CEM)	58
Connexion au réseau.....	59
Raccordement à l'eau	60
Arrivée d'eau	60
Évacuation d'eau	61
Caractéristiques techniques	62
Raccordement électrique.....	62
Arrivée d'eau.....	63
Évacuation d'eau.....	63
Dimensions	64
Poids.....	64
Valeurs d'émissions.....	65
Émission de chaleur	65
Niveau de pression acoustique	65
Conditions de fonctionnement.....	65
Conditions de transport et de stockage	65

fr - Consigne pour le schéma d'installation

Pour une installation et une mise en service en toute sécurité du laveur-désinfecteur, lisez le schéma d'implantation, la documentation de service et le mode d'emploi.

Ce schéma d'implantation décrit les dimensions du laveur-désinfecteur, les données techniques et les conditions d'installation requises sur place par le client.

L'équipement des laveurs dépend de la variante et peut être complété par des options supplémentaires. Le schéma d'installation décrit l'équipement maximal.
Les connexions individuelles ne sont pas nécessaires pour chaque variante.

Autorisation d'installation

Le laveur ne doit être installé et mis en service que par le service après-vente Miele ou un technicien habilité et qualifié.

Les installations doivent être réalisées conformément aux règlements, principes juridiques, règlements de prévention des accidents et normes en vigueur.

Définition

Laveur

Dans ce schéma d'installation, le laveur-désinfecteur est appelé laveur.

Bain lessiviel

Le terme « bain lessiviel » désigne l'eau ou le mélange entre l'eau et les produits chimiques.

Chimie des procédés

Tous les produits qui sont dosés pendant le déroulement d'un programme sont généralement appelés produits chimiques de traitement, comme les détergents.

Variantes d'appareil

SD Porte en acier
GD Porte vitrée

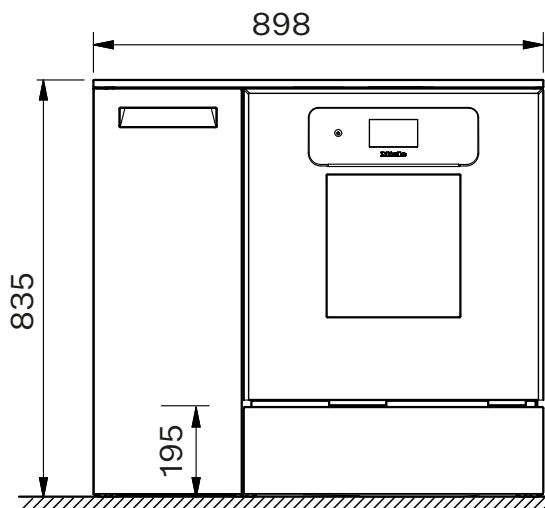
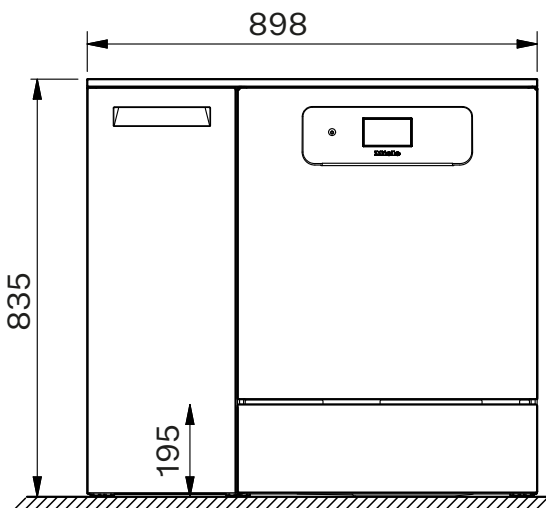
fr - Dimensions de l'appareil

Appareils posables

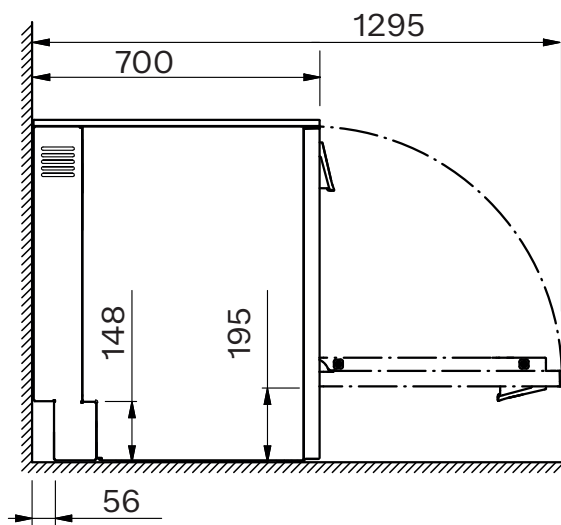
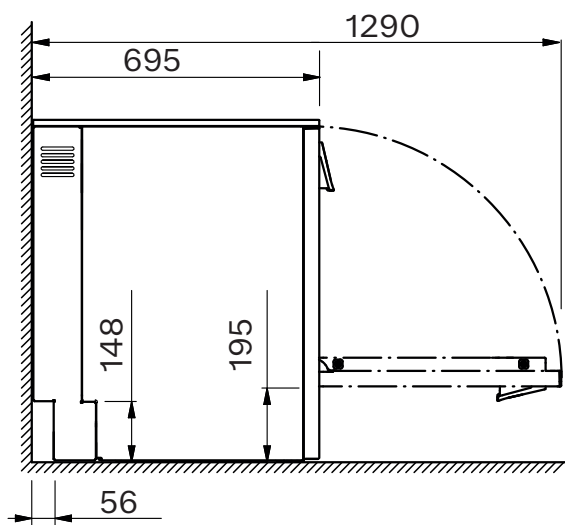
SD

GD

Vue de face



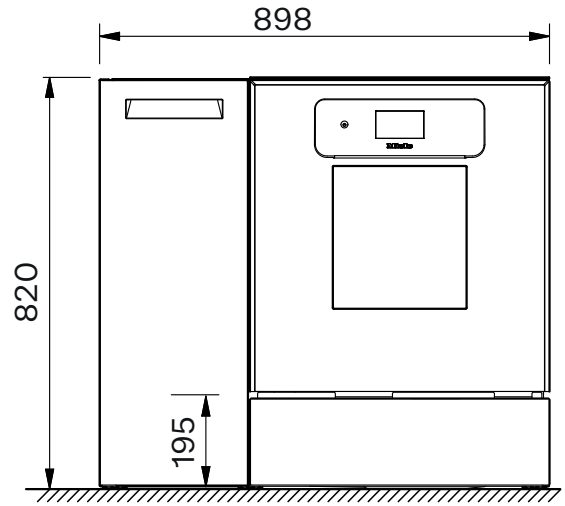
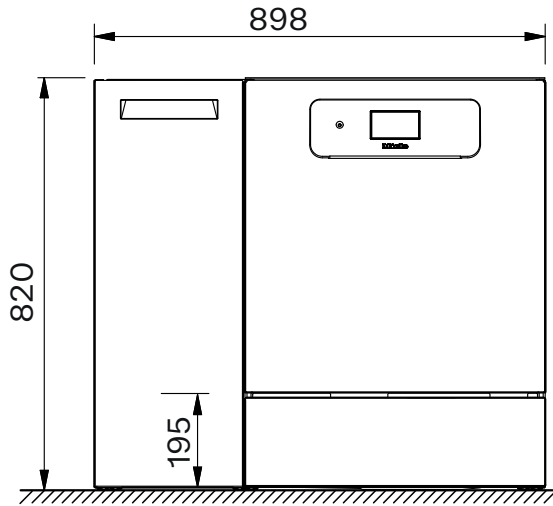
Vue latérale



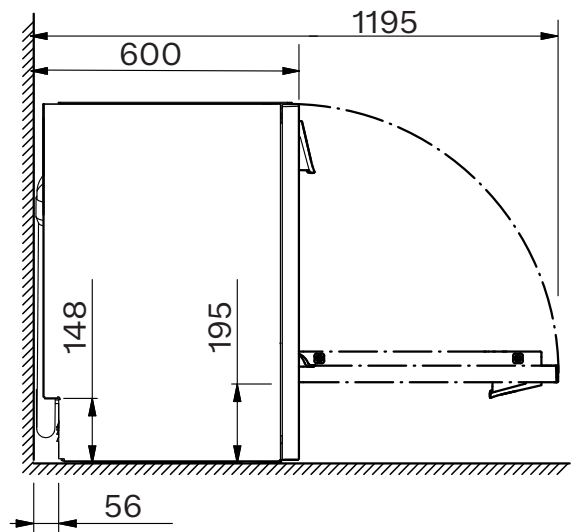
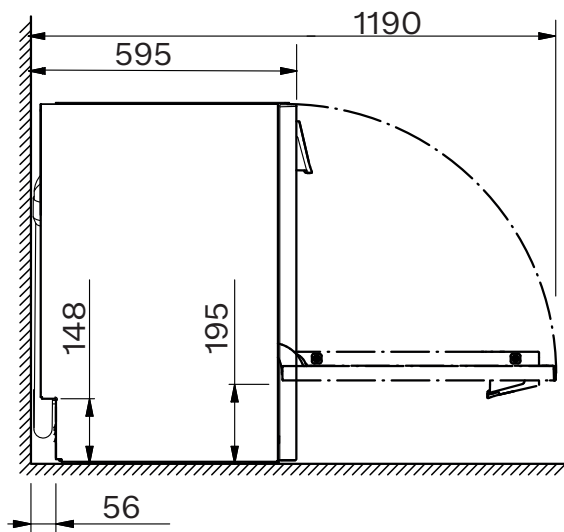
Appareils encastrables

	SD	GD
--	----	----

Vue de face

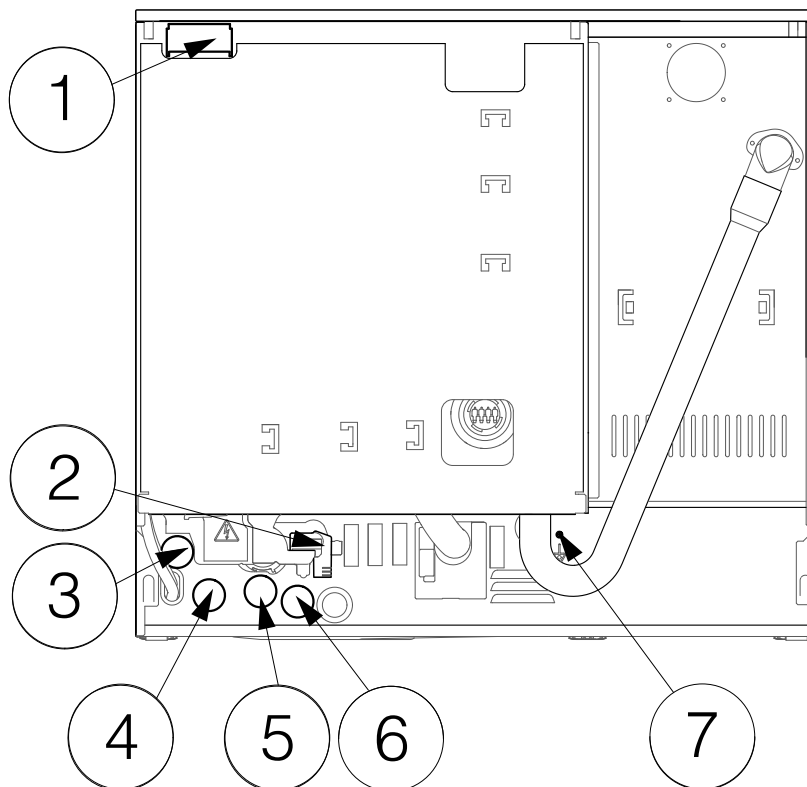


Vue latérale



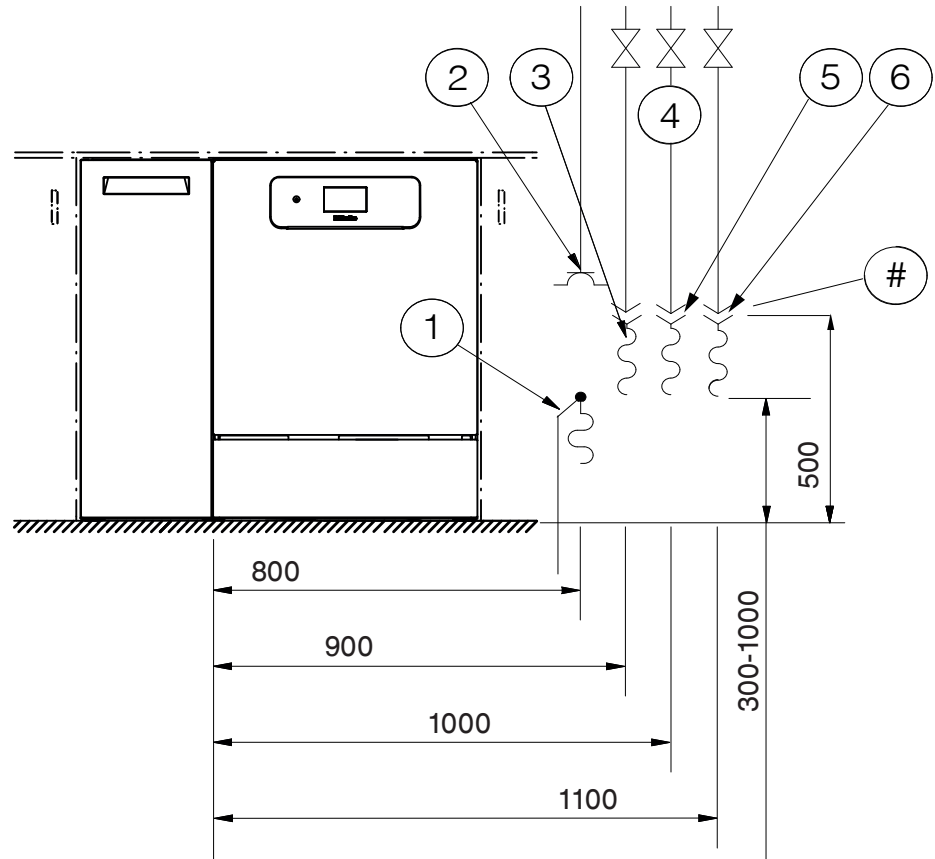
fr - Raccordements

Vue de l'arrière

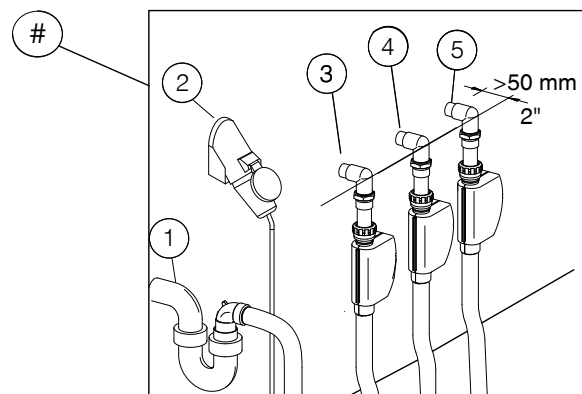


- ① Raccordement secteur
- ② Eaux usées
- ③ Eau déminéralisée
- ④ Eau froide
- ⑤ Câble d'alimentation secteur
- ⑥ Eau chaude
- ⑦ Liaison équipotentielle

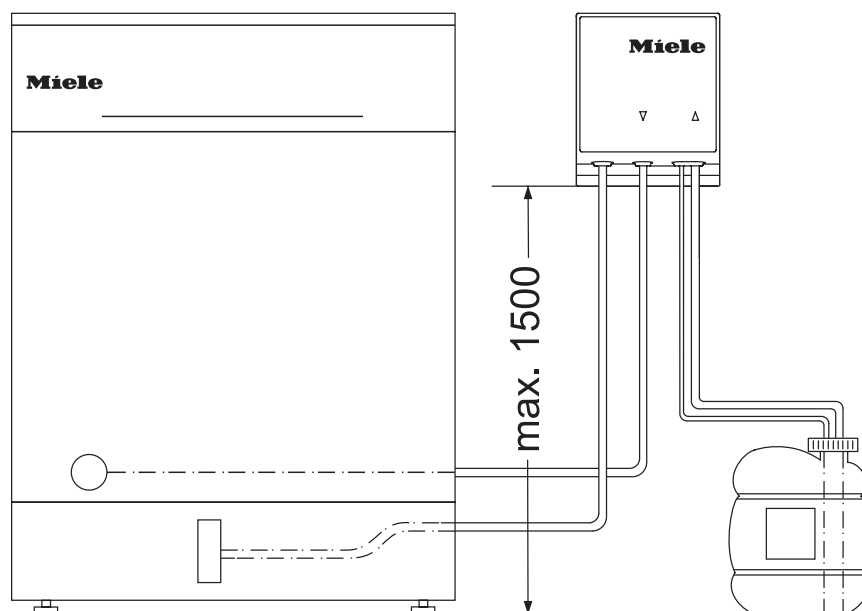
Raccordements
côté installation, à
prévoir par l'utili-
sateur



- ① Eaux usées
- ② Câble d'alimentation secteur
- ③ Eau déminéralisée
- ④ Robinets d'arrêt
- ⑤ Eau froide
- ⑥ Eau chaude



Dosage externe



Hauteur refoulement max.	1,5 m
Longueur du tuyau de dosage, module DOS jusqu'à la canne d'aspiration	1,8 m
Longueur du tuyau de dosage, dos de l'appareil jusqu'au module DOS	2,8 m
Longueur du câble d'alimentation, dos de l'appareil jusqu'au module DOS	2,8 m

Placez le récipient à côté du laveur, sur le sol ou dans une armoire voisine.
Le balconnet de contreporte ne doit pas être posé sur le laveur ou au-dessus de celui-ci.

Conditions liées à l'environnement

De l'eau de condensation peut se former dans la zone entourant le laveur. Il est conseillé de n'installer que des meubles pour applications professionnelles à proximité de l'appareil afin de prévenir tout dommage causé par la condensation.

Protection contre les fumées pour les appareils encastrés

La protection contre les vapeurs fournie protège le plan de travail des détériorations occasionnées par la vapeur d'eau susceptible de s'échapper lors de l'ouverture de la porte. Installez le pare-vapeur au-dessus de la porte, sous le plan de travail.

Raccordement électrique

Toutes les interventions concernant le raccordement électrique doivent exclusivement être effectuées par le service après-vente Miele ou un électricien qualifié.

L'installation du nettoyeur par le client doit être conforme à la catégorie de surtension CAT II selon la norme IEC 61010-1.

La tension du réseau peut fluctuer de ± 10 % maximum autour de la tension nominale.

Interrupteur principal

Installez sur place chez le client un interrupteur principal avec coupure de l'alimentation électrique sur tous les pôles. L'interrupteur principal doit :

- avoir une ouverture de contact d'au moins 3 mm
- être conçu pour le courant assigné de l'appareil
- être verrouillable en position zéro
- rester accessible après l'installation

Posez le câble de raccordement au réseau à l'abri des influences thermiques.

Raccordement

Branchez de préférence le laveur sur une prise.

Raccordement fixe

Il est également possible de raccorder le laveur via une prise fixe.

Disjoncteur (RCD)

Pour plus de sécurité, il est impérativement conseillé de monter un disjoncteur différentiel de type A avec courant de déclenchement à 30 mA (DIN EN 61008) en amont l'appareil.

Le disjoncteur différentiel avec courant de déclenchement doit être installé de manière à être facilement accessible.

Liaison équipotentielle

Le laveur est préparé pour la compensation de potentiel. La vis de raccordement (M 8) se trouve à l'arrière de l'appareil. Etablissez une liaison équipotentielle, côté client.

Compatibilité électromagnétique (CEM)

La compatibilité électromagnétique (CEM) du laveur conformément à la norme EN 61326-1, classe B est certifiée. Cette machine est donc adaptée à une utilisation dans des structures professionnelles, tels que les hôpitaux, les cabinets médicaux, les laboratoires et autres secteurs apparentés, raccordés au réseau public d'électricité.

Les émissions haute fréquence (HF) du laveur sont très faibles. Il est peu probable que le fonctionnement des appareils électroniques qui l'entourent en soit perturbé.

Idéalement, le sol du lieu d'installation doit être en bois, en béton ou en carreaux de céramique. Le laveur fonctionne également sur les sols synthétiques mais, le cas échéant, l'humidité relative de l'air doit être d'au moins 30 % pour réduire la probabilité de décharges électrostatiques.

La qualité de l'alimentation en tension doit correspondre à celle d'un environnement professionnel ou hospitalier typique. La tension d'alimentation doit dévier au maximum de +/-10 % de la tension nominale.

Connexion au réseau

Le laveur peut être intégré dans un réseau client au moyen d'une interface Ethernet.

La configuration et l'exploitation sécurisées du réseau relèvent de la responsabilité de l'exploitant. La configuration sécurisée réduit la surface d'attaque du laveur. Une configuration non sécurisée peut faciliter l'accès non autorisé à des pirates potentiels.

 Risque en cas d'accès non autorisé.

Un accès non autorisé via le réseau permet de modifier les paramètres du laveur.

N'autorisez en aucun cas l'accès au laveur via des réseaux publics ou non vérifiés. Excluez également les connexions directes ou indirectes, notamment via redirection de port.

Les adresses IP allant de 192.168.10.1 à 192.168.10.255 sont réservées au service après-vente ! Ne les utilisez jamais dans votre réseau interne !

Veillez également tenir compte des recommandations suivantes pour la configuration réseau du laveur :

1. Configurez le réseau dans lequel se trouve le laveur de manière aussi restrictive que possible :
 - n'autorisez l'accès au réseau qu'aux appareils ou aux personnes qui en ont absolument besoin
 - utilisez par ex. un VLAN pour segmenter le réseau
2. Assurez une configuration sécurisée de tous les appareils connectés au réseau, par ex. à l'aide de :
 - les indications relatives à la sécurité du réseau dans les modes d'emploi respectifs des appareils connectés
 - des recommandations de l'Office fédéral de la sécurité des technologies de l'information (<https://www.bsi.bund.de>)
3. Observer en particulier les domaines :
 - Gestion des utilisateurs
 - Entrées et sorties de personnel
 - Autorisation
 - Authentification
 - Gestion des mises à jour, etc.

Raccordement à l'eau

Arrivée d'eau

Directive pour l'Allemagne et la Suisse

En raison des réglementations nationales relatives à la protection de l'eau potable, les clapets anti-retour être montés sur les raccords d'eau froide et chaude entre le robinet d'arrêt et le tuyau d'alimentation en eau.

Ne raccordez le laveur qu'à un réseau de tuyaux complètement purgé.

Une pression brièvement plus élevée peut endommager des composants du laveur.

La qualité de l'entrée d'eau doit correspondre au moins aux spécifications de l'eau potable du pays dans lequel le laveur est en fonctionnement.

Le laveur doit être raccordé à l'eau froide et à l'eau chaude. S'il n'y a pas d'eau chaude disponible, le tuyau d'arrivée d'eau chaude doit être raccordé à l'eau froide. Pour pouvoir utiliser les programmes livrés d'usine, un raccordement à l'eau déminéralisée est également nécessaire.

Les raccords du côté du client avec robinet d'arrêt nécessitent les filetages mâles suivants se terminant par un joint de surface 3/4".

Les robinets d'arrêt doivent rester accessibles après l'installation.

Boucle d'alimentation en eau déminéralisée

Le laveur est conçu pour être raccordé à un système de conduites circulaires pour l'eau déminéralisée. Pour cela, le service après-vente Miele ou un technicien agréé doit installer dans le laveur-désinfecteur un kit d'adaptation et régler la commande en conséquence.

Évacuation d'eau

Le laveur doit de préférence être raccordé à un dispositif de vidange séparé. Si cela n'est pas possible, il est recommandé le raccordement à un siphon à double-chambre. Les conduites d'eaux usées doivent être résistantes à la température jusqu'à 93 °C au moins.

Pour le raccordement du tuyau au dispositif de vidange domestique, utilisez le collier de serrage joint.

La tubulure de raccordement côté bâtiment pour le tuyau de vidange est compatible avec différents diamètres de flexibles. Si le raccord rentre plus que 30 mm dans le tuyau, il doit être raccourci, sans quoi le tuyau risque de s'obstruer. Sinon, le tuyau de vidange peut s'obstruer.

Posez le tuyau de vidange sans plis, et sans pression ni traction.

Si le raccord domestique de vidange est placé plus bas que les dispositifs de guidage pour les roulettes du panier inférieur dans la porte, la vidange doit être mise à l'air. Dans ce cas, posez le tuyau de vidange dans un coude dont le point le plus élevé se trouve au moins au niveau du système de guidage pour les roulettes du panier inférieur.

fr - Caractéristiques techniques

Raccordement électrique

	Standard	Variante de tension *
Tension	3N AC 400 V	AC 230 V
Fréquence	50 Hz	50 Hz
Fusible	3 x 16 A	16 A
Connecteur	CEE **	Typ F
Longueur du câble d'alimentation électrique	1,9 m	1,9 m
Diamètre du câble d'alimentation électrique	5 x 2,5 mm ²	3 x 1,5 mm ²
Puissance de chauffe	8,5 kW	2,5 kW
Puissance de raccordement totale	9,3 kW	3,3 kW

Variantes pour BE, NO

	Standard	Variante de tension *
Tension	3 AC 230 V	AC 230 V
Fréquence	50 Hz	50 Hz
Fusible	3 x 20 A	16 A
Connecteur	-	Typ F
Longueur du câble d'alimentation électrique	1,9 m	1,9 m
Diamètre du câble d'alimentation électrique	4 x 2,5 mm ²	3 x 1,5 mm ²
Puissance de chauffe	6,7 kW	2,5 kW
Puissance de raccordement totale	7,5 kW	3.3 kW

* Rééquipement par le service après-vente de Miele

** Prise CEE uniquement pour AT, BE, CH, CZ, DE, DK, ES, FI, FR, GR, IE, IT, LU, NL, NO, PL, PT, SE, SK, TR

Arrivée d'eau

Raccordements à l'eau	
- Eau froide	1
- Eau chaude	1
- Eau déminéralisée	1
Température de l'eau	
- Eau froide	5–20 °C
- Eau chaude	5–65 °C
- Eau déminéralisée	5–20 °C
Longueur tuyau de raccordement	1.7 m
Raccordement, côté client, avec robinet d'arrêt filetage extérieur, étanchéité de surface	3/4"
Pression de l'eau	200–1000 kPa
Débit	2,0-7,5 l/min
Dureté de l'eau	0 – 10,7 mmol/l
Teneur en chlorure	<100 mg/l
Eau déminéralisée	
- Conductivité conseillée	<15 µS/cm
- Valeur pH	5–8

Évacuation d'eau

Longueur du tuyau de vidange	1,4 m
Longueur du tuyau de vidange max.	4 m
Hauteur de refoulement à partir du sol max.	1 m
Température de l'eau max.	93 °C
Débit volumétrique temporaire max.	16 l/min
Tuyaux de diamètre intérieur (Ø)	22 mm
Conduite d'évacuation	≥ DN 50

fr - Caractéristiques techniques

Dimensions

	SD	GD
Appareil à pose libre		
Hauteur	835 mm	835 mm
Réglage en hauteur	+8 mm	+8 mm
Largeur	898 mm	898 mm
Profondeur	695 mm	700 mm
Profondeur, y compris le pupitre de commande	736 mm	741 mm
Profondeur porte ouverte	1290 mm	1295 mm
Appareil encastrable		
Hauteur	820 mm	820 mm
Réglage en hauteur	+8 mm	+8 mm
Largeur	898 mm	898 mm
Profondeur	595 mm	600 mm
Profondeur, y compris le pupitre de commande	636 mm	641 mm
Profondeur porte ouverte	1190 mm	1195 mm

Poids

	SD	GD
Appareil à pose libre		
Poids net	98 kg	104 kg
Poids max. en fonctionnement	156,5 kg	163 kg
Charge maximale supportée, porte ouverte	37 kg	37 kg
Capacité de charge maximale du couvercle de l'appareil	69 kg	69 kg
plus grande charge unique max. (Ø 50 mm)	313 N	326 N
Charge au sol (capacité de la dalle) max.	2,48 kN/m ²	2,59 kN/m ²
Appareil encastrable		
Poids net	94 kg	100 kg
Poids max. en fonctionnement	152,5 kg	159 kg
Charge maximale supportée, porte ouverte	37 kg	37 kg
Capacité de charge maximale du couvercle de l'appareil	69 kg	69 kg
Plus grande charge unique max. (pied 5 cm ²)	305 N	318 N
Charge au sol (capacité de la dalle) max.	2,82 kN/m ²	2,94 kN/m ²

Valeurs d'émissions

Émission de chaleur

Diffusion de chaleur dans la pièce	5,4 MJ/h
------------------------------------	----------

Niveau de pression acoustique

Niveau de pression acoustique LpA pour le lavage et le séchage	<65 dB(A) re 20 µPa
--	---------------------

Conditions de fonctionnement

Température ambiante	5–40 °C
----------------------	---------

Humidité relative de l'air :

minimale	10 %
maximale pour des températures allant jusqu'à 31 °C	80 %
diminuant linéairement pour des températures allant jusqu'à 40 °C	50 %

Altitude au-dessus du niveau de la mer jusqu'à max.	2000 m *
---	----------

* Lorsque l'appareil est installé à plus de 1500 m d'altitude, l'eau utilisée pour le traitement de la charge bout à une température plus basse. Dans ce cas, le service après-vente doit adapter la température de désinfection et la durée de maintien.

Conditions de transport et de stockage

Température ambiante	-20 – +60 °C
----------------------	--------------

Humidité relative de l'air	10–85 %
----------------------------	---------

Pression atmosphérique	500–1060 hPa
------------------------	--------------

Poids avec emballage	112 kg
----------------------	--------

Charge maximale au sol trajet	1120 kN
-------------------------------	---------

Dimensions pour le transport y compris palette de transport

Hauteur	1000 mm
---------	---------

Largeur	1170 mm
---------	---------

Profondeur	740 mm
------------	--------

it - Indice

Indicazione relativa alla pianta di installazione	67
Definizione di termini	67
Misure apparecchio	68
Macchine da posizionamento libero	68
Macchine da sottopiano	69
Allacciamenti	70
Istruzioni di installazione	73
Condizioni ambientali	73
Protezione vapori per macchine da sottopiano	73
Allacciamento elettrico	73
Collegamento equipotenziale	73
Compatibilità elettromagnetica (EMC)	74
Connessione di rete	75
Allacciamento idrico	76
Afflusso idrico	76
Scarico idrico	77
Dati tecnici	78
Allacciamento elettrico	78
Afflusso idrico	79
Scarico idrico	79
Dimensioni	80
Pesi	80
Valori emissioni	81
Cessione di calore	81
Picco di livello sonoro	81
Condizioni di funzionamento	81
Condizioni di stoccaggio e di trasporto	81

it - Indicazione relativa alla pianta di installazione

Per il montaggio e la prima messa in servizio della macchina speciale per il lavaggio e la disinfezione leggere la pianta d'installazione, la documentazione tecnica e le istruzioni d'uso.

In questa pianta d'installazione sono descritte le misure della macchina speciale per il lavaggio e la disinfezione, i dati tecnici e i requisiti necessari dei clienti per l'installazione.

La dotazione delle macchine dipende dalle versioni ed è ampliabile con opzioni aggiuntive. La pianta d'installazione descrive la dotazione massima.
I singoli allacciamenti non sono necessari per ogni versione di dotazione.

Autorizzazione per l'installazione

La macchina può essere installata e messa in funzione solo dal servizio di assistenza tecnica autorizzato Miele oppure da un rivenditore specializzato.

Le installazioni devono essere eseguite in base alle normative valide e vigenti a livello locale, alle disposizioni sulla prevenzione degli infortuni e alle norme in vigore.

Definizione di termini

Macchina per il lavaggio

In questa pianta d'installazione, la macchina speciale per il lavaggio e la disinfezione viene definita semplicemente macchina.

Liscivia

Il termine liscivia si utilizza per l'acqua o per un mix di acqua e prodotti chimici.

Prodotti chimici

Tutti i prodotti dosati nel corso di un programma vengono generalmente definiti prodotti chimici, come p.es. il detersivo.

Varianti macchine

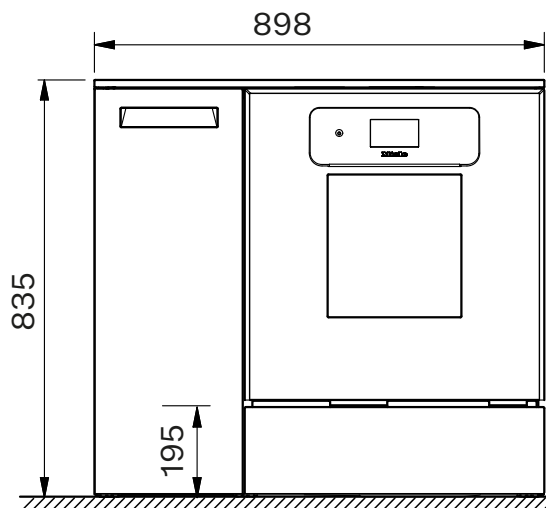
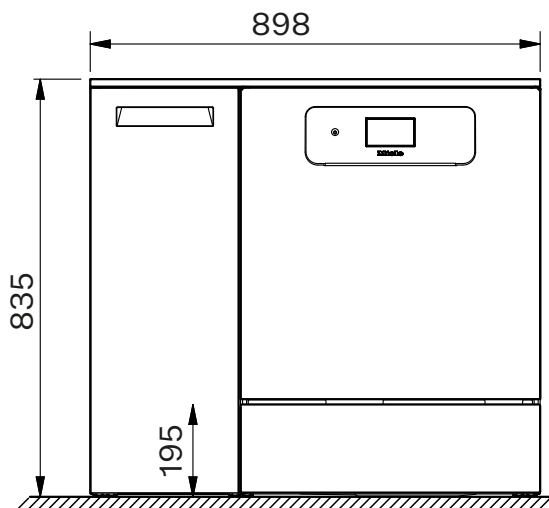
- SD Sportello in acciaio
- GD Sportello in vetro

Macchine da posizionamento libero

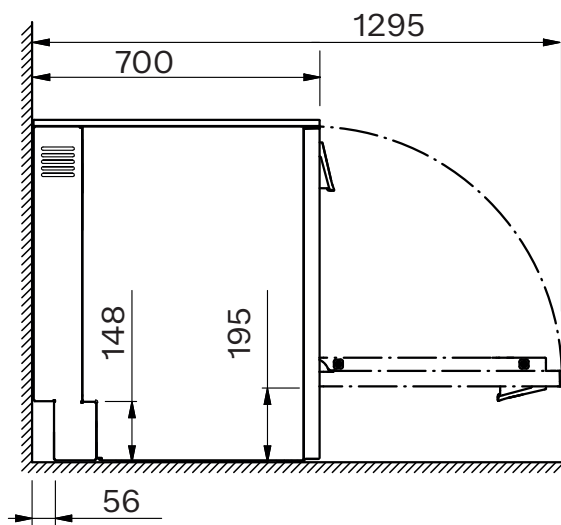
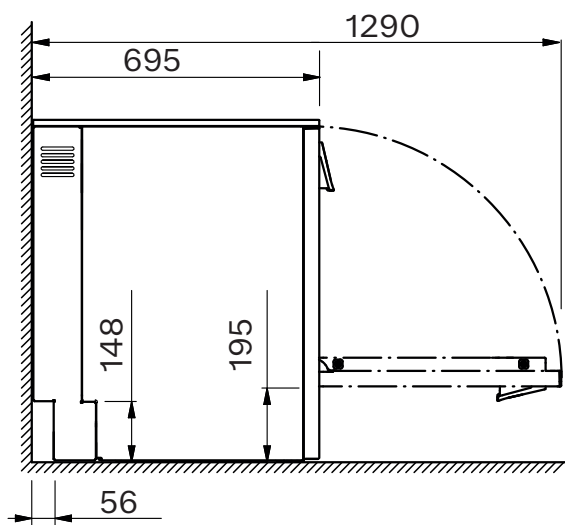
SD

GD

Vista frontale



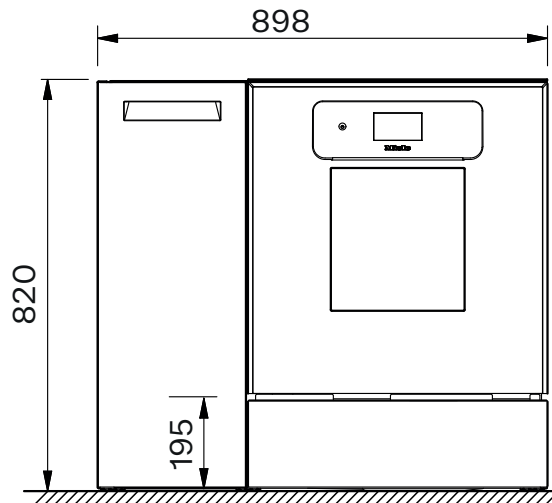
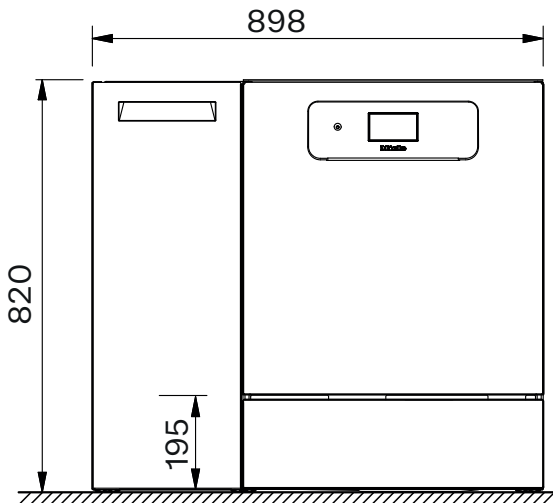
Vista laterale



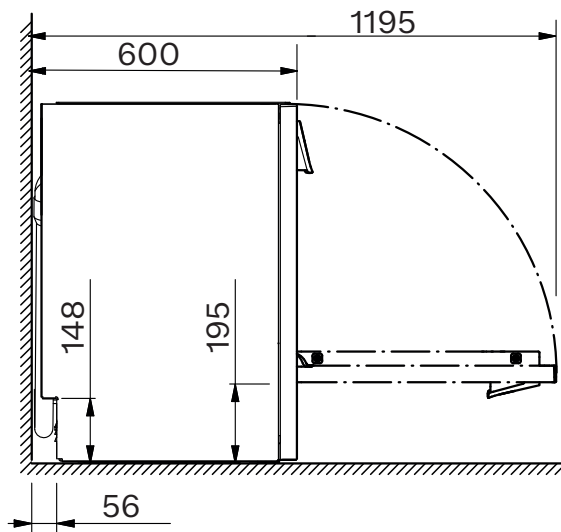
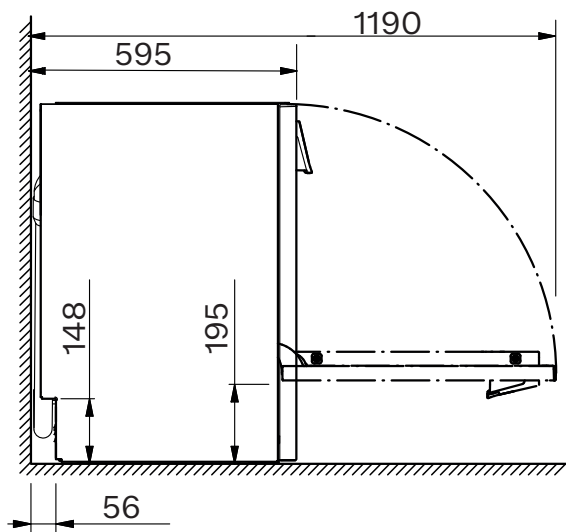
Macchine da sottopiano

SD	GD
----	----

Vista frontale

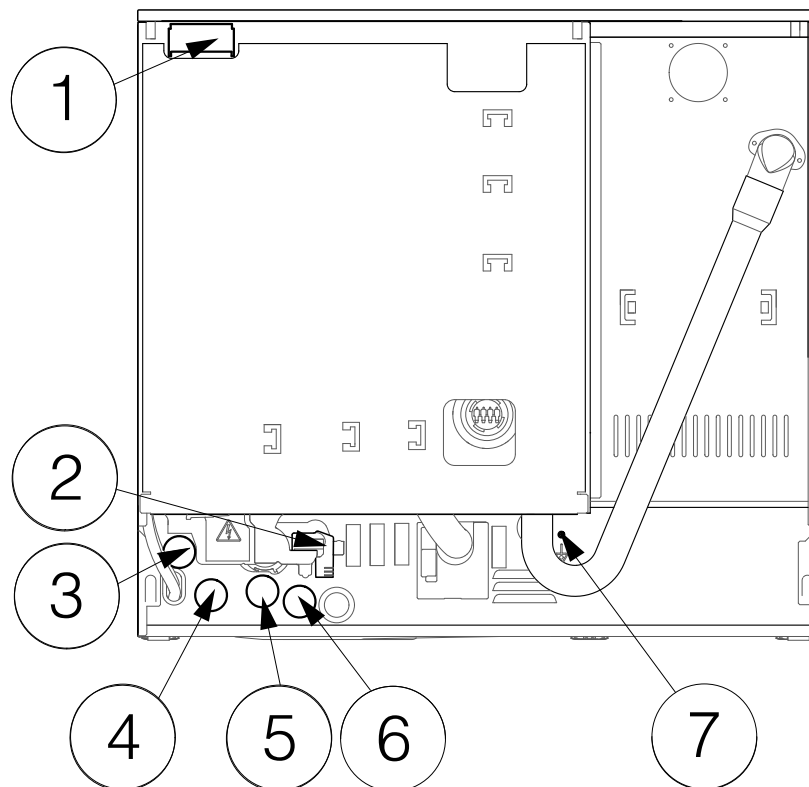


Vista laterale



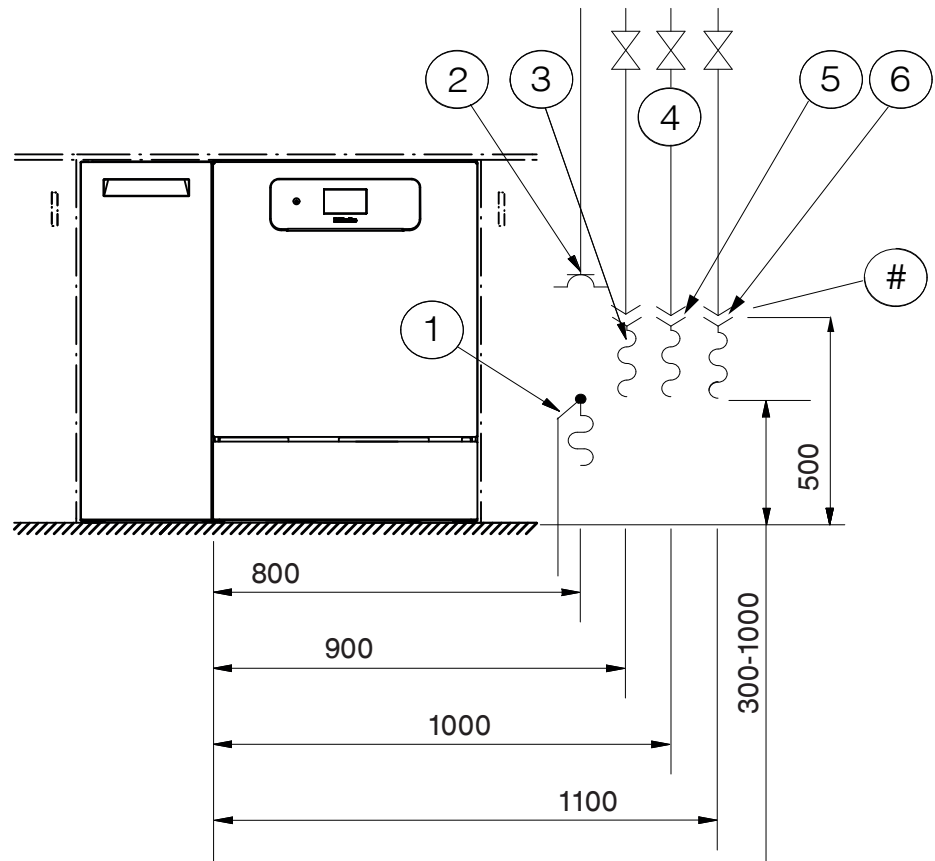
it - Allacciamenti

Vista posteriore

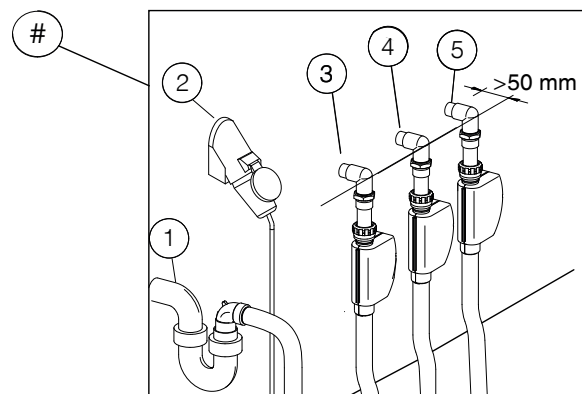


- ① Collegamento alla rete
- ② Acque di scarico
- ③ Acqua demineralizzata
- ④ Acqua fredda
- ⑤ Cavo di alimentazione elettrica
- ⑥ Acqua calda
- ⑦ Collegamento equipotenziale

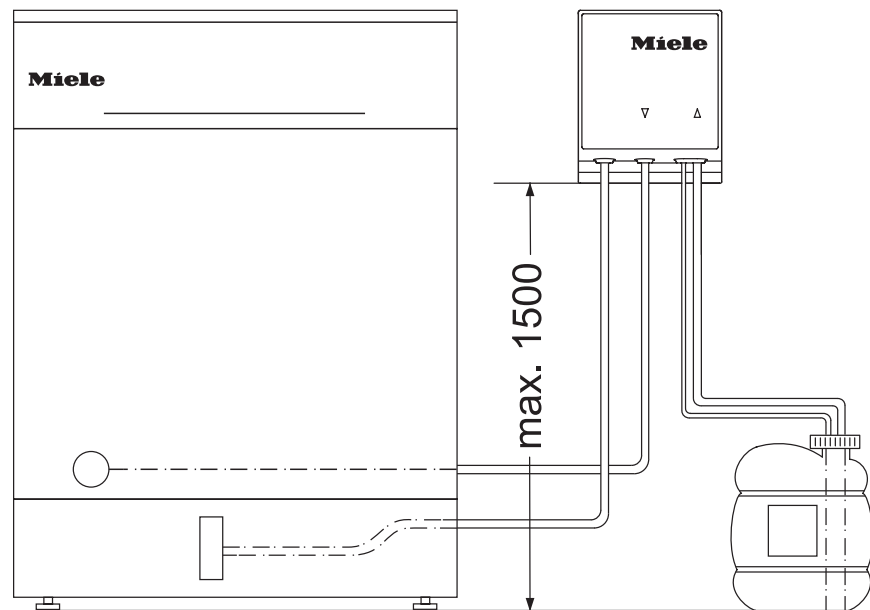
Allacciamenti
in loco



- ① Acque di scarico
- ② Cavo di alimentazione elettrica
- ③ Acqua demineralizzata
- ④ Valvole di arresto
- ⑤ Acqua fredda
- ⑥ Acqua calda



Dosaggio esterno



Prevalenza max.	1,5 m
Lunghezza tubo di dosaggio, modulo DOS fino al tubicino di aspirazione	1,8 m
Lunghezza tubo di dosaggio, retro della macchina fino al modulo DOS	2,8 m
Lunghezza del cavo di rete, retro della macchina fino al modulo DOS	2,8 m

Posizionare il contenitore per terra a fianco della macchina o in un armadietto vicino.
Il contenitore non può essere posizionato sulla macchina o più in alto ancora.

Condizioni ambientali

Nelle immediate vicinanze della macchina può formarsi della condensa. Usare quindi solo mobili adatti a tale utilizzo.

Protezione vapori per macchine da sottopiano

La protezione vapori in dotazione protegge il piano di lavoro da danni causati dal vapore acqueo, che può fuoriuscire all'apertura dello sportello. Applicare la protezione vapori sopra lo sportello, sotto il piano di lavoro.

Allacciamento elettrico

Tutti i lavori all'allacciamento elettrico devono essere eseguiti esclusivamente dal servizio di assistenza tecnica autorizzato Miele o da elettricisti qualificati e autorizzati.

L'installazione della macchina predisposta dal cliente deve corrispondere alla categoria di sovratensione CAT II secondo IEC 61010-1.

La tensione di rete nominale può oscillare al massimo di $\pm 10\%$.

Interruttore principale

Installare in loco un interruttore principale con separazione dalla rete su tutti i poli. L'interruttore principale deve:

- avere una larghezza di apertura del contatto di almeno 3 mm;
- essere predisposto per la corrente nominale della macchina;
- essere bloccabile in posizione azzerata;
- essere accessibile dopo aver installato la macchina.

Posare il cavo di rete protetto da influenze termiche.

Attacco a innesto

Collegare la macchina preferibilmente tramite presa CEE.

Allacciamento fisso

In alternativa, la macchina può essere allacciata tramite un allacciamento fisso.

Interruttore differenziale (RCD)

Per una maggiore sicurezza, a ogni macchina si deve anteporre un salvavita RCD (FI) tipo A con corrente di stacco di 30 mA. L'interruttore differenziale RCD deve essere installato in modo che sia accessibile.

Collegamento equipotenziale

La macchina è predisposta per un collegamento equipotenziale. La vite di collegamento (M 8) si trova sul lato posteriore della macchina. Se disponibile in loco, predisporre un collegamento equipotenziale.

Compatibilità elettromagnetica (EMC)

La macchina per il lavaggio è stata testata sulla compatibilità elettromagnetica (EMC, classe B) ai sensi della norma EN 61326-1 ed è adatta al funzionamento in strutture, quali p.es. ospedali, studi medici, laboratori e ambienti collegati alla rete elettrica pubblica.

Le emissioni di energia ad alta frequenza (HF) della macchina sono talmente esigue da escludere la probabilità di interferenze con apparecchiature elettrotecniche nelle immediate vicinanze.


Il pavimento del luogo di installazione dovrebbe essere in cemento, legno o piastrelle in ceramica. In caso di funzionamento della macchina su pavimenti in materiali sintetici, l'umidità relativa dell'aria deve essere del 30 % per ridurre al minimo la probabilità di scariche elettrostatiche.

La qualità della tensione di alimentazione dovrebbe corrispondere a quella di un tipico ambiente commerciale o ospedaliero. La tensione di alimentazione può divergere da quella nominale di massimo +/-10 %.

Connessione di rete

La macchina può essere connessa a una rete clienti tramite un'interfaccia Ethernet.

Il gestore è responsabile della configurazione sicura e del funzionamento della rete. La configurazione sicura riduce l'area esposta della macchina. Una configurazione non sicura può facilitare l'accesso non autorizzato da parte di potenziali aggressori.

 Pericolo a causa di accesso non autorizzato.
Tramite un accesso non autorizzato alla rete possono essere modificate le impostazioni della macchina.
Non deve assolutamente essere consentito l'accesso alla macchina tramite reti pubbliche o non sicure, né direttamente né indirettamente, p.es. tramite port forwarding!
Gli indirizzi IP da 192.168.10.1 a 192.168.10.255 sono riservati all'assistenza tecnica! Non devono mai essere impostati in una rete domestica!

Osservare, inoltre, le seguenti raccomandazioni per la configurazione di rete della macchina:

1. Configurare la rete in cui si trova la macchina nel modo più restrittivo possibile:
 - Consentire l'accesso alla rete solo a macchine o a persone che necessitano assolutamente dell'accesso.
 - Utilizzare p.es. una VLAN per segmentare la rete.
2. Garantire una configurazione sicura in tutte le macchine collegate alla rete, p.es. con l'ausilio di:
 - dati per la sicurezza di rete nelle rispettive istruzioni d'uso delle macchine collegate;
 - raccomandazioni sulla sicurezza informatica.
3. Prestare particolare attenzione alle aree:
 - Gestione utente
 - Accessi e uscite personali
 - Autorizzazione
 - Autenticazione
 - Gestione degli aggiornamenti, ecc.

Allacciamento idrico

Afflusso idrico

Normativa per Germania e Svizzera

In base alle normative nazionali sulla protezione dell'acqua potabile, i dispositivi antiriflusso devono essere montati sull'allacciamento di acqua fredda e calda tra la valvola di chiusura e il tubo di afflusso idrico.

Collegare la macchina solo a condutture completamente sfiate. Una breve pressione idrica aumentata può danneggiare i componenti della macchina.

La qualità dell'acqua in afflusso deve rispettare quanto meno la normativa relativa all'acqua potabile del rispettivo paese nel quale è installata la macchina.

La macchina deve essere allacciata all'acqua fredda e calda. Se non è disponibile l'acqua calda, occorre allacciare il tubo di afflusso idrico per acqua calda all'acqua fredda. Per poter usare i programmi forniti di serie è inoltre necessario un allacciamento acqua AD.

Gli allacciamenti in loco con valvola di arresto necessitano di un raccordo esterno con guarnizione piatta da 3/4".

Le valvole di arresto devono essere accessibili dopo aver installato la macchina.

Circuito chiuso acqua demineraliz- zata

La macchina è progettata per il collegamento a un sistema a circuito chiuso per acqua demineralizzata. A tal proposito, l'assistenza tecnica Miele o l'assistenza tecnica autorizzata deve montare nella macchina un kit di integrazione oppure deve regolare i comandi di conseguenza.

Scarico idrico

Allacciare preferibilmente la macchina a un sistema di scarico separato presente in loco. Qualora questo non fosse presente, si consiglia un allacciamento a un sifone a doppia camera. I condotti delle acque di scarico devono essere resistenti a temperature di almeno 93 °C.

Per allacciare il tubo al sistema di scarico disponibile in loco, utilizzare la fascetta per tubo disponibile nel kit accessori.

Il raccordo per il tubo di scarico disponibile in loco è adatto a diversi diametri tubo. Se il raccordo entra per oltre 30 mm nel tubo di scarico, deve essere accorciato. Altrimenti il tubo di scarico potrebbe intasarsi.

Posare il tubo di scarico senza pieghe, compressioni o tensioni.

Se l'allacciamento predisposto da parte del committente per lo scarico idrico è più in basso rispetto alla guida delle rotelle del cesto inferiore nello sportello, durante il programma l'acqua può fuoriuscire dalla vasca di lavaggio per effetto di risucchio. In questo caso posare il tubo di scarico in una curva, il cui punto più alto sia all'altezza della guida delle rotelle del cesto inferiore.

it - Dati tecnici

Allacciamento elettrico

	Standard	Variante tensione *
Tensione	3N AC 400 V	AC 230 V
Frequenza	50 Hz	50 Hz
Protezione	3 x 16 A	16 A
Spina elettrica	CEE **	Typ F
Lunghezza del cavo di rete	1,9 m	1,9 m
Sezione del cavo di rete	5 x 2,5 mm ²	3 x 1,5 mm ²
Potenza di riscaldamento	8,5 kW	2,5 kW
Potenza massima assorbita	9,3 kW	3,3 kW

Varianti per BE, NO

	Standard	Variante tensione *
Tensione	3 AC 230 V	AC 230 V
Frequenza	50 Hz	50 Hz
Protezione	3 x 20 A	16 A
Spina elettrica	-	Typ F
Lunghezza del cavo di rete	1,9 m	1,9 m
Sezione del cavo di rete	4 x 2,5 mm ²	3 x 1,5 mm ²
Potenza di riscaldamento	6,7 kW	2,5 kW
Potenza massima assorbita	7,5 kW	3.3 kW

* Conversione da parte dell'assistenza tecnica Miele

** Spina elettrica solo per AT, BE, CH, CZ, DE, DK, ES, FI, FR, GR, IE, IT, LU, NL, NO, PL, PT, SE, SK, TR

Afflusso idrico

Allacciamenti idrici	
- Acqua fredda	1
- Acqua calda	1
- Acqua demineralizzata	1
Temperatura acqua	
- Acqua fredda	5–20 °C
- Acqua calda	5–65 °C
- Acqua demineralizzata	5–20 °C
Lunghezza tubo di allacciamento	1.7 m
Allacciamento da parte del committente con valvola di arresto, raccordo esterno con guarnizione piatta	3/4"
Pressione dell'allacciamento idrico	200–1000 kPa
Portata	2,0-7,5 l/min
Durezza acqua	0–10,7 mmol/l
Contenuto di cloruro	<100 mg/l
Acqua demineralizzata	
- Conducibilità consigliata	<15 µS/cm
- Valore pH	5–8

Scarico idrico

Lunghezza tubo di scarico	1,4 m
Lunghezza tubo di scarico max.	4 m
Prevalenza max. dal fondo	1 m
Temperatura acqua max.	93 °C
Portata volumetrica max. tempo breve	16 l/min
Diametro interno del tubo (Ø)	22 mm
Condotto acque di scarico	≥ DN 50

it - Dati tecnici

Dimensioni

	SD	GD
Macchina da posizionamento libero		
Altezza	835 mm	835 mm
Regolazione in altezza	+8 mm	+8 mm
Larghezza	898 mm	898 mm
Profondità	695 mm	700 mm
Profondità compreso pannello comandi	736 mm	741 mm
Profondità a sportello aperto	1290 mm	1295 mm
Macchina da sottopiano		
Altezza	820 mm	820 mm
Regolazione in altezza	+8 mm	+8 mm
Larghezza	898 mm	898 mm
Profondità	595 mm	600 mm
Profondità compreso pannello comandi	636 mm	641 mm
Profondità a sportello aperto	1190 mm	1195 mm

Pesi

	SD	GD
Macchina da posizionamento libero		
Peso a vuoto	98 kg	104 kg
Peso in funzione max.	156,5 kg	163 kg
Portata massima dello sportello aperto	37 kg	37 kg
Portata massima del coperchio della macchina	69 kg	69 kg
Carico singolo più grande max. (Ø 50 mm)	313 N	326 N
Carico sulla superficie (capacità portante del so- laio) max.	2,48 kN/m ²	2,59 kN/m ²
Macchina da sottopiano		
Peso a vuoto	94 kg	100 kg
Peso in funzione max.	152,5 kg	159 kg
Portata massima dello sportello aperto	37 kg	37 kg
Portata massima del coperchio della macchina	69 kg	69 kg
Carico singolo più grande max. (piede 5 cm ²)	305 N	318 N
Carico sulla superficie (capacità portante del so- laio) max.	2,82 kN/m ²	2,94 kN/m ²

Valori emissioni**Cessione di calore**

Cessione di calore nell'ambiente	5,4 MJ/h
----------------------------------	----------

Picco di livello sonoro

Livello pressione sonora LpA nella fase di lavaggio e asciugatura	<65 dB(A) re 20 µPa
---	---------------------

Condizioni di funzionamento

Temperatura ambiente	5–40 °C
----------------------	---------

Umidità relativa dell'aria:

min.	10 %
max. per temperature fino a 31 °C	80 %
decrescente in modo lineare fino a temperature fino a 40 °C	50 %

Altezza max. s.l.m.	2000 m *
---------------------	----------

* In un luogo di installazione situato sopra i 1.500 m di altezza il punto di ebollizione della liscivia è più basso. In questo caso, l'assistenza tecnica deve adeguare la temperatura di disinfezione e il tempo di mantenimento.

Condizioni di stoccaggio e di trasporto

Temperatura ambiente	-20–+60 °C
----------------------	------------

Umidità relativa dell'aria	10–85 %
----------------------------	---------

Pressione dell'aria	500–1060 hPa
---------------------	--------------

Peso, imballo compreso	112 kg
------------------------	--------

Max. carico sul pavimento trasporto	1120 kN
-------------------------------------	---------

Misure di trasporto incluso pallet

Altezza	1000 mm
---------	---------

Larghezza	1170 mm
-----------	---------

Profondità	740 mm
------------	--------

Manufacturer:

Miele & Cie. KG
Carl-Miele-Straße 29
33332 Gütersloh
Germany

Manufacturing site:

Miele & Cie. KG
Mielestraße 2
33611 Bielefeld
Germany

Internet: www.miele.com/professional